



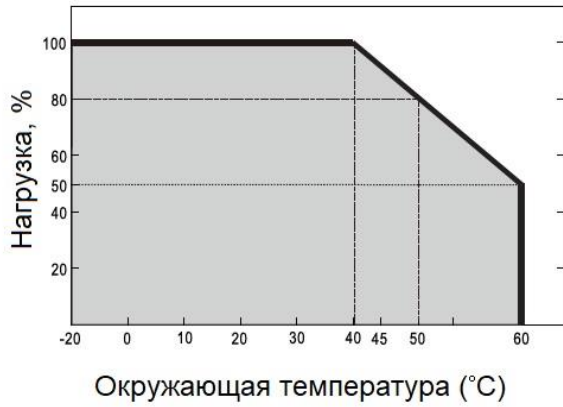
Особенности:

- Широкий диапазон входного напряжения (~90-264 В)
- Автоматическая защита от перегрузки, короткого замыкания, глубокого разряда АКБ, перегрева
- Допускается горячая замена АКБ
- Запуск блока питания без подключенной АКБ
- Отсутствие провалов питания при переключении
- Индикация наличия выходного напряжения
- Релейные выходы состояния 'AC OK', 'BAT LOW'
- Крепление на ДИН-рейку
- Корректор мощности (PF > 0,96)

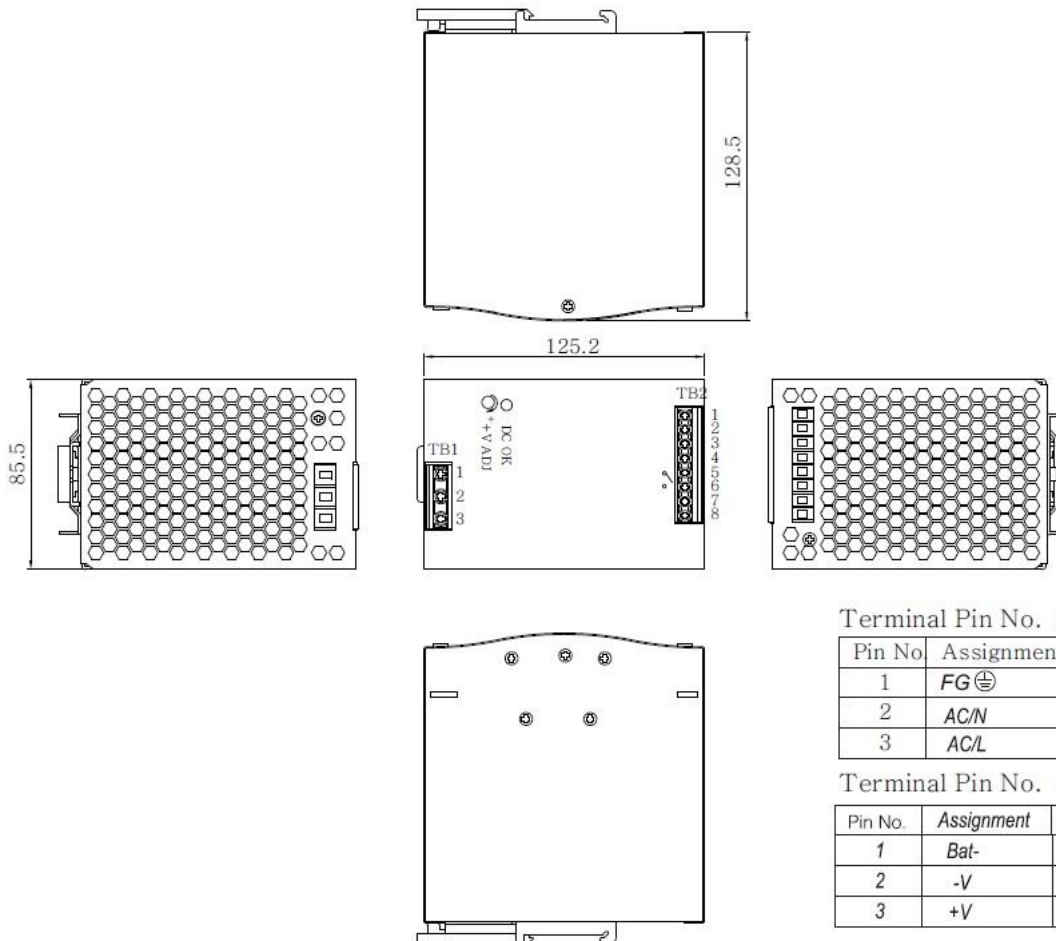
Технические характеристики

	Название модели	UPS 600W
Выход	Выходное напряжение (работа от сети)	55,2 В (регул. 48-55,3 В)
	Выходное напряжение (работа от АКБ)	41,0..55,2 В
	Шум и пульсации выходного напр.	≤120 мВ
	Макс. напряжение заряда АКБ	55,2 В
	Напряжение отсечки АКБ от нагрузки	41±1 В
	Выходной ток на нагрузку	10 А
	Макс. выходной ток (работа от сети)	11 А
	Макс. выходной ток (работа от АКБ)	11 А
	Ток заряда АКБ, максимальный	1,0 А
	Ток поддержки заряда АКБ	20 - 100 мА (в зависимости от ёмкости батареи)
	Рекомендуемая ёмкость АКБ	4 x 9 Ач .. 4 x 26 Ач
Вход	Ток холостого хода (нет сети 220В)	≤80 мА
	КПД первичного источника	≥88%
	Входное напряжение	АС90 - 264В, 47 - 63 Гц
Защита	Мощность холостого хода	≤12 Вт
	Корректор мощности	PF≥0.96 при Uвх. 220В, полная нагрузка
	Защита от короткого замыкания	Да
	Защита от перегрузки	Да
	Защита от перегрева	Да
Индикация	Защита от глубокого разряда АКБ	Да
	Защита от переплюсовки	Работает только при отключенном входном напряжении
	Зелёный светодиод	Включен - на выходе БП есть напряжение
Информационные выходы	Тип выхода	Сухой контакт (реле): 30В, 1А макс.
	Наличие сети	Замкнут - есть питание по сети Разомкнут – сетевое питание отсутствует
	Разряд батареи	Замкнут - напряжение батареи < 43±1 В Разомкнут - напряжение батареи > 43±1 В
Безопасность	Напряжение пробоя вход/выход	1500В/60с/5мА
	Напряжение пробоя вход/земление	1500В/60с/5мА
	Напряжение пробоя выход/земление	500В/60с/5мА
Прочее	Рабочая температура	-20..+60 °С (см. кривую снижения характеристик)
	Температура хранения	-20..+85 °С
	Размер корпуса, мм	128,5x125,2x85,5
	Вес	1,5 кг
	Гарантия	2 года

КРИВЫЕ СНИЖЕНИЯ ХАРАКТЕРИСТИК



ГАБАРИТЫ



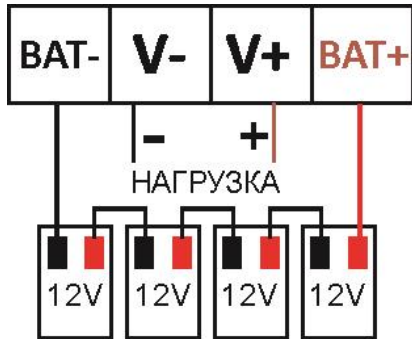
Terminal Pin No. Assignment (TB1)

Pin No	Assignment
1	FG ⚡
2	AC/N
3	AC/L

Terminal Pin No. Assignment (TB2)

Pin No.	Assignment	Pin No.	Assignment
1	Bat-	4	Bat+
2	-V	5 6	Bat. Low
3	+V	7 8	AC OK

ПОДКЛЮЧЕНИЕ



Информационные выходы :
 (реле, 30В, 1А макс.)



AC OK	Нет входного напряжения	Есть входное напряжение
BAT LOW	$U_{бат.} > 43 \pm 1 В$	$U_{бат.} < 43 \pm 1 В$

БЛОК-СХЕМА

