



Руководство по эксплуатации

ТУ ВУ 590618749.020-2013

ЕВРОАВТОМАТИКА «F&F»®

Служба технической поддержки:
РБ г. Лида, ул. Минская, 18А, тел./факс: + 375 (154) 65 72 57, 60 03 80,
+ 375 (29) 319 43 73, 869 56 06, e-mail: support@ff.by
Управление продаж:
РБ г. Лида, ул. Минская, 18А, тел./факс: + 375 (154) 65 72 56, 60 03 81,
+ 375 (29) 319 96 22, (33) 622 25 55, e-mail: sales@ff.by

Назначение

Реле тока PR-617-01 предназначено для защиты одно и трехфазных электродвигателей от перегрузки по току при электрических и технологических перегрузках (увеличение тока при понижении или повышении напряжения питания, заклинении ротора, увеличении нагрузки на валу и т.п.)

Принцип работы

Если ток электродвигателя не превышает номинальный (устанавливается потенциометром на передней панели), контакты 11-12 замкнуты и на катушку контактора подано напряжение. При увеличении тока сверх номинального контакты 11-12 размыкаются и двигатель отключается. Отключение происходит с задержкой времени T_{off} , зависящей от тока при перегрузке (токовременная характеристика, ТВХ). Изменение T_{off} производится потенциометром на лицевой панели в пределах 2-25 секунд (значение шкалы соответствует времени отключения при двухкратной перегрузке ($I_{дв}/I_{ном}=2$)).

Например, при двухкратной перегрузке отключение произойдет за 12 секунд при установке поенциометра в средней части шкалы. В крайних положениях отключение произойдет за 2 и 25 секунды.

В таблице 1 приведены значения для ТВХ при установке потенциометра T_{off} в средней части шкалы 12 с. При пятикратной перегрузке (потенциометр установлен в средней части шкалы), двигатель отключиться за 1,8 секунды (см. Табл.1). Соответственно изменится время отключения при установке потенциометра в крайних положениях шкалы, то есть, чем больше перегрузка, тем быстрее сработает защита.



Не выбрасывать данное устройство вместе с другими отходами!

В соответствии с законом об использованном оборудовании, бытовой электротехнический мусор можно передать бесплатно и в любом количестве в специальный пункт приема. Электронный мусор, выброшенный на свалку или оставленный на лоне природы, создает угрозу для окружающей среды и здоровья человека.

Свидетельство о приемке

Реле тока PR-617-01 изготовлено и принято в соответствии с требованиями ТУ ВУ 590618749.020-2013, действующей технической документации и признано годным для эксплуатации.

Дата выпуска	Дата продажи

Драгоценные металлы отсутствуют!

ВНИМАНИЕ!

Перед подключением изделия к электрической сети (в случае его хранения или транспортировки при низких температурах), для исключения повреждений вызванных конденсацией влаги, необходимо выдержать изделие в теплом помещении не менее 2 ч.

Технические характеристики

Напряжение питания, В / Гц	230 AC / 50
Макс. ток контакторов, А	16 AC-1
Макс. ток катушки контактора, А	3 AC-15
Контакт	1NO/NC
Диапазон регулировки тока отключения, А	0,5-5
Погрешность измерения тока, %	10
Время задержки, с	
- повторного включения (T_{on})**	10
- отключения при перегрузке (T_{off})	табл. 1
- включения защиты при пуске двигателя	5
Время охлаждения, с*	40-600
Диапазон рабочих температур, °С	-25 ... +50
Степень защиты	IP20
Коммутационная износостойкость	>10 ⁶ циклов
Потребляемая мощность, Вт	0,8
Подключение	винтовые зажимы 2,5 мм ²
Момент затяжки винтового соединения, Нм	0,4
Габариты, мм	18x90x65
Тип корпуса	1S
Монтаж	на DIN-рейке 35 мм
Код ЕТИМ	EC001440
Артикул	EA05.001.002

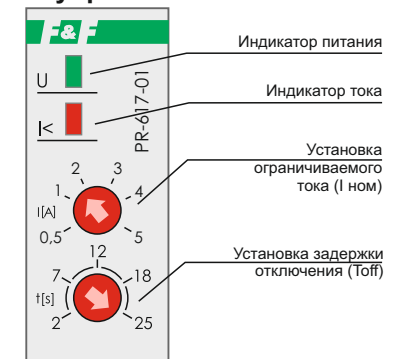
* Время охлаждения зависит от установленного времени отключения T_{off} . При установке $T_{off} = 2$ секунды, время охлаждения составит 40 секунд, при $T_{off} = 25$ секунд, время охлаждения составит 600 секунд (10 мин.).

** Для защиты электродвигателей холодильного и компрессорного оборудования применяется реле с временем повторного включения $T_{on}=300$ с. (5 мин.), изготавливается под заказ.

Пример записи при заказе: PR-617-01-6

где 6 – время задержки повторного включения (для стандартного исполнения – 10 секунд, не указывается).

Панель управления



Комплект поставки

Реле тока PR-617-01..... 1 шт.
Руководство по эксплуатации..... 1 шт.
Упаковка..... 1 шт.

Подключение

- Отключить напряжение питания.
- Подключить реле в соответствии с нижеприведенной схемой подключения:
 - к клемме 1 подключить питающую фазу L, к клемме 3 – нейтральный провод N;
 - провод другой фазы подключить к клемме 4, а от клеммы 6 подключить провод к контактору, тем самым получится, что фаза подключена через внутренний трансформатор, эту же фазу подключить к клемме 11;
 - от клеммы 12 провод подключить к кнопкам управления контактором.
- Включить напряжение питания.
- Произвести установку требуемых значений порогов ограничения на панели управления устройства.

Схема подключения

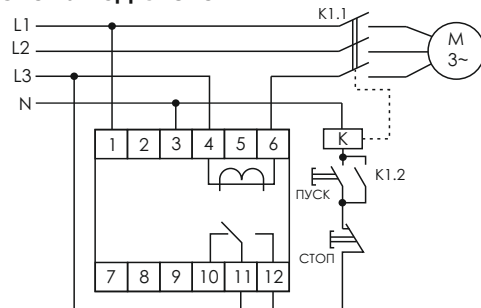
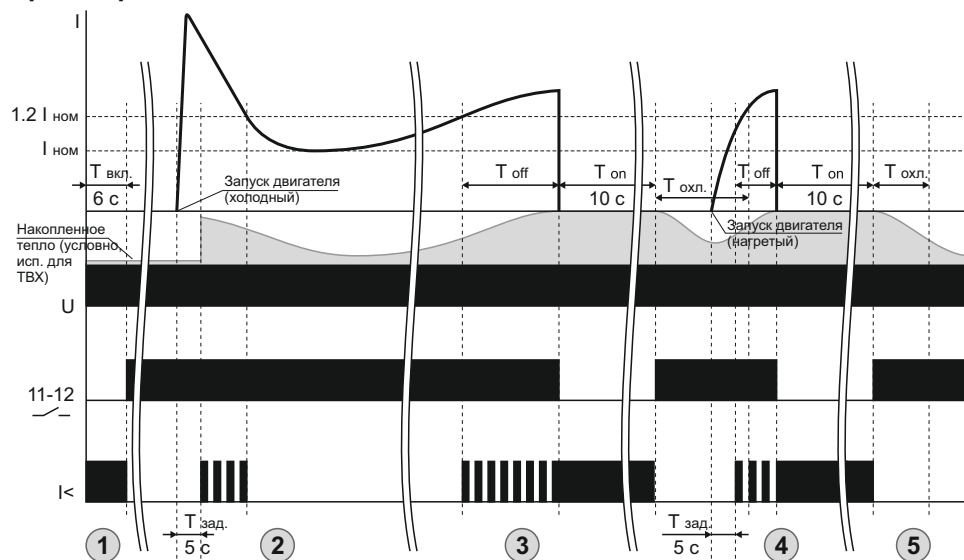


Таблица 1.

Отношение тока, потребляемого двигателем ($I_{дв}$) к номинальному значению ($I_{ном}$), $I_{дв} / I_{ном}$	Время задержки отключения при перегрузке, T_{off}
1,2	5 мин.
1,5	2 мин.
2,0	12 с
2,5	7,5 с
3,0	5 с
3,5	4 с
4,0	3 с
4,5	2,5 с
5,0	1,8 с
5,5	1,5 с
6,0	1,3 с

Диаграмма работы



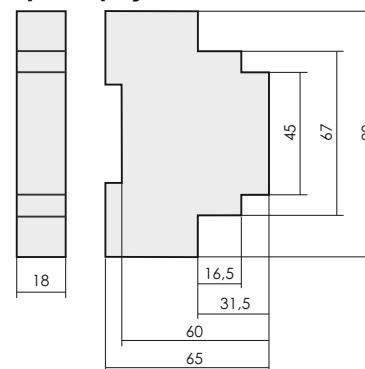
- $T_{вкл.}$ – время выхода устройства в рабочий режим (6 с);
 $T_{зад.}$ – время задержки включения защиты при пуске двигателя (5 с);
 T_{off} – время задержки отключения при перегрузке (токовременная характеристика, ТВХ);
 $T_{оп}$ – время задержки повторного включения (10 с);
 $T_{охл.}$ – время охлаждения;
 $I_{ном.}$ – номинальный ток двигателя;
 11-12 – контакты реле;
 I< – индикатор тока;
 U – напряжение питания.

- При включении питания светится индикатор питания (U) и индикатор тока (I<), через 6 с реле входит в рабочий режим, замыкаются контакты 11-12 и индикатор тока гаснет.
- Для исключения ложных срабатываний от пусковых токов, в течение 5 с после запуска электродвигателя, контроль тока не осуществляется.
- В случае превышения в 1,2 или более раз значения номинального тока электродвигателя ($I_{ном.}$), что сигнализируется миганием индикатора тока с частотой 1 раз/с, начинается отсчет времени отключения (T_{off}) (накапливается условное тепло), по истечении которого размыкаются контакты 11-12 и двигатель отключается. Время до отключения зависит от величины превышения рабочего тока двигателя (токовременная характеристика, ТВХ).

Идет отсчет времени повторного включения ($T_{оп}$), индикатор тока горит постоянно и периодически кратковременно вспыхивает.

- Через время $T_{оп}$ замыкаются контакты 11-12. Реле входит в рабочий режим, начинается отсчет времени охлаждения ($T_{охл.}$), двигатель можно запускать. Время $T_{охл.}$ зависит от установленного времени T_{off} . В случае работы двигателя с перегрузкой в течение времени $T_{охл.}$ (мигает индикатор тока с частотой 1 раз/с), двигатель отключается быстрее из-за накопленного тепла, размыкаются контакты 11-12. Идет отсчет времени $T_{оп}$, индикатор тока горит постоянно и периодически кратковременно вспыхивает.
- Через время $T_{оп}$ замыкаются контакты 11-12. Реле входит в рабочий режим, начинается отсчет времени $T_{охл.}$, двигатель можно запускать.

Размеры корпуса



Обслуживание

При техническом обслуживании изделия необходимо соблюдать «Правила техники безопасности и технической эксплуатации электроустановок потребителем». При обнаружении видимых внешних повреждений корпуса изделия дальнейшая его эксплуатация запрещена. Гарантийное обслуживание выполняется производителем изделия. После гарантийного обслуживания изделия выполняется производителем по действующим тарифам.

Перед отправкой на ремонт, изделие должно быть упаковано в заводскую или другую упаковку, исключающую механические повреждения.

Условия эксплуатации

Климатическое исполнение УХЛ4, диапазон рабочих температур от $-25...+50$ °С, относительная влажность воздуха до 80 % при 25 °С. Рабочее положение в пространстве – произвольное. Высота над уровнем моря до 2000 м. Окружающая среда – взрывобезопасная, не содержащая пыли в количестве, нарушающем работу реле, а также агрессивных газов и паров в концентрациях, разрушающих металлы и изоляцию. По устойчивости к перенапряжениям и электромагнитному помехам устройство соответствует ГОСТ IEC 60730-1.

Требование безопасности

Эксплуатация изделия должна осуществляться в соответствии с требованиями, изложенными в руководстве по эксплуатации. Перед установкой необходимо убедиться в отсутствии внешних повреждений устройства.

Изделие, имеющее внешние механические повреждения, эксплуатировать запрещено. Не устанавливайте изделие без защиты в местах где возможно попадания воды или солнечных лучей. Реле должно устанавливаться и обслуживаться квалифицированным персоналом. При подключении реле необходимо следовать схеме подключения.

Гарантийные обязательства

Гарантийный срок эксплуатации изделия – 24 месяца с даты продажи. Срок службы – 10 лет. При отсутствии даты продажи гарантийный срок исчисляется с даты изготовления. ООО «Евроавтоматика Фиф» гарантирует ремонт или замену вышедшего из строя изделия при соблюдении правил эксплуатации и отсутствии механических повреждений. **В гарантийный ремонт не принимаются:**

- изделия, предъявленные без паспорта предприятия;
- изделия, бывшие в негарантийном ремонте;
- изделия, имеющие повреждения механического характера;
- изделия, имеющие повреждения голографической наклейки.

 Предприятие изготовитель оставляет за собой право вносить конструктивные изменения, без уведомления потребителя, с целью улучшения качества и не влияющие на технические характеристики и работу изделия.

Условия реализации и утилизации
 Изделия реализуются через дилерскую сеть предприятия. Утилизировать как электронную технику.

Условия транспортировки и хранения
 Транспортировка изделия может осуществляться любым видом закрытого транспорта, обеспечивающим сохранение упакованных изделий от механических воздействий и воздействий атмосферных осадков. Хранение изделия должно осуществляться в упаковке производителя в закрытых помещениях с естественной вентиляцией при температуре окружающего воздуха от минус 50° до плюс 50 °С и относительной влажности не более 80 % при температуре +25 °С.