



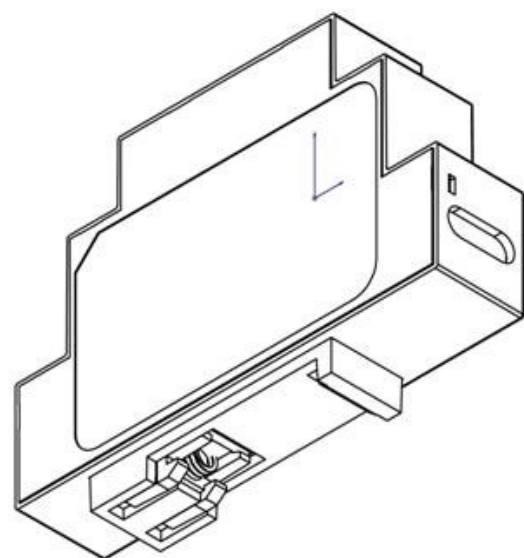
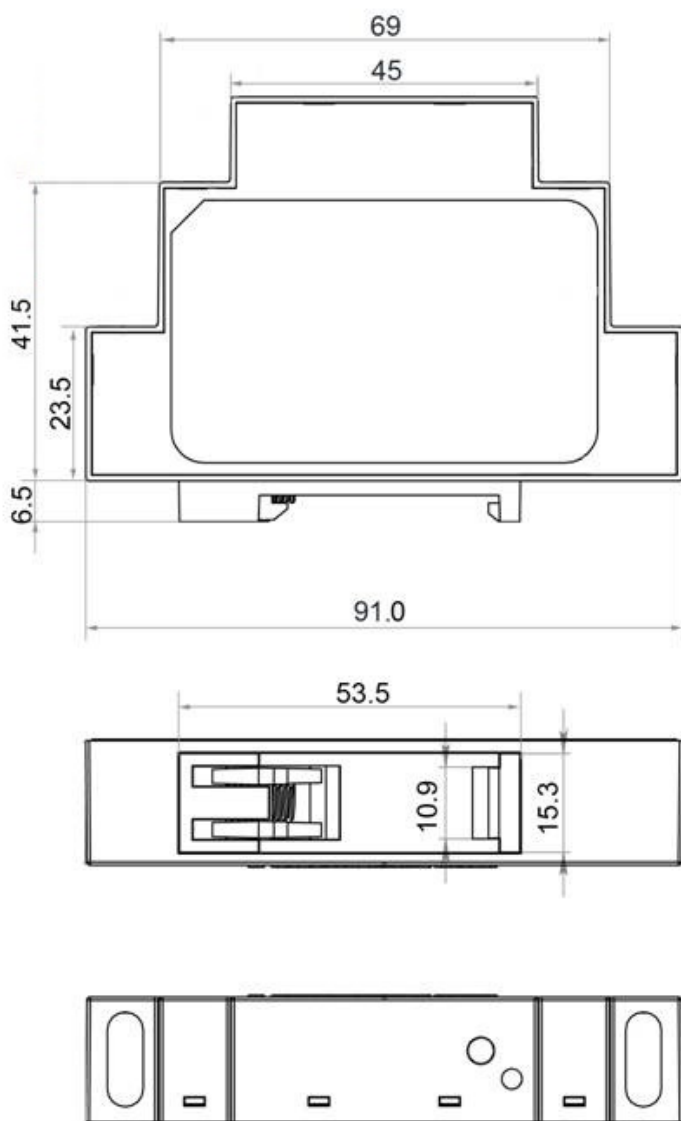
**Особенности:**

- Сертифицированы в России, Украине и в ЕС
- Пластиковый корпус с креплением на ДИН-рейку (модель 75W в металлическом корпусе)
- Универсальный вход ~100-240 В; ±120..370 В
- Универсальный регулируемый выход 12-24 В
- Автоматическая защита от перегрузок и КЗ

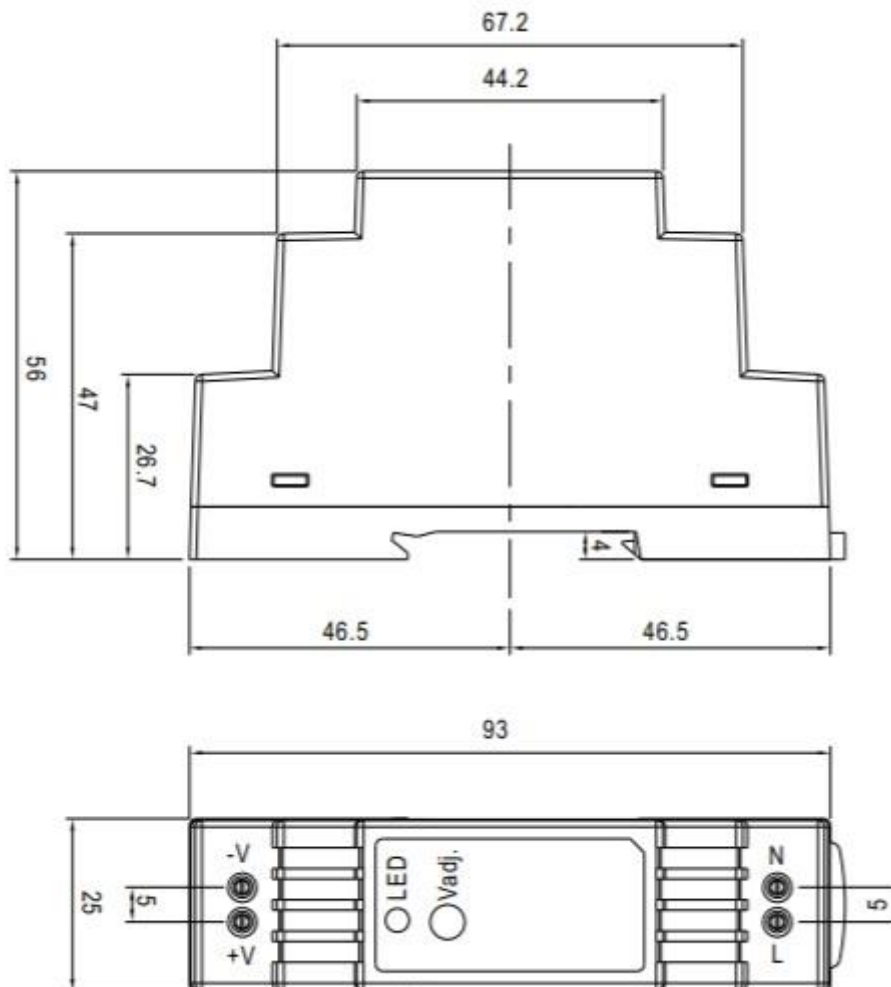
**Технические характеристики**

Название модели		12W/12-24V/ DIN	24W/12-24V/ DIN	36W/12-24V/ DIN	50W/12-24V/ DIN	75W/12-24V/ DIN	
<b>Выход</b>	Выходная мощность	12 Вт	24 Вт	36 Вт	50 Вт	75 Вт	
	Номинальное вых. напряжение	12 - 24 В					
	Диапазон выходного напряжения	11,5 - 24,5 В					
	Номинальный выходной ток	1,0 - 0,5 А	2,0 - 1,0 А	3,0 - 1,5 А	4,2 - 2,2 А	6,25 - 3,15А	
	Шум и пульсации выходного напряжения	≤0,5 %					
	Частота преобразования	65 кГц					
	Температурный дрейф	≤1 %					
	Время установки напряжения	≤1500 мс					
<b>Вход</b>	Диапазон входного напряжения	AC 100 - 240 В (94 - 264 В макс); DC ±120 - 370В					
	Частота входного тока	47 - 63 Гц					
	КПД	при 12 В	≥83 %	≥85 %	≥85 %	≥84 %	≥84 %
		при 24 В	≥84 %	≥87 %	≥87 %	≥88 %	≥88 %
	Мощность холостого хода	≤0,2 Вт	≤0,3 Вт	≤0,3 Вт	≤0,3 Вт	≤1 Вт	
Пусковой ток	20 А макс	35 А макс			40 А макс		
<b>Индикация</b>	Зелёный светодиод	горит - норма, мигает - сработала защита					
	Красный светодиод	-				Горит при Uвых ≥ 18 В	
<b>Защита</b>	Максимальная выходная мощность	15 Вт	30 Вт	43 Вт	60 Вт	90 Вт	
	Тип защиты	Автоматическая (КЗ, перегрузка, перенапряжение)					
<b>Параметры окружающей среды</b>	Рабочая температура	- 25..+60 °С					
	Температура хранения	-40..+85 °С (влажность 10 - 90 %)					
	Влажность, без конденсации влаги	20 - 90 %					
	Вибрация	10 - 500 Гц, 2G, 10 мин / 1 цикл, длительность 60 мин, по каждой оси X, Y, Z					
<b>Безопасность электро-оборудования</b>	Подтверждённые стандарты безопасности	IEC61000-3-2:2014, EN61000-3-3:2013, EN55013:2013, EN55020:2007, EN60065:2009, EN55022 Class B					
	Напряжение пробоя вход/выход	3000 В / 60 с / 5мА					
	Напряжение пробоя вход/земля	1500 В / 60 с / 5мА					
	Напряжение пробоя выход/земля	500 В / 60 с / 5мА					
	Сопротивление изоляции (вход/выход, вход/ земля, выход/земля)	100 МОм при ±500 В					
<b>Прочее</b>	Время наработки на отказ	150 000 часов					
	Размер корпуса, мм	91 x 63 x 19.5	93 x 56 x 25	93 x 78 x 56	93 x 78 x 56	126x108x39	
	Крепление на DIN-рейку	Предусмотрено конструкцией корпуса					
	Гарантия	2 года					
	Упаковка	Индивидуальная картонная коробка					
	Вес	65 г	110 г	200 г	200 г	420 г	

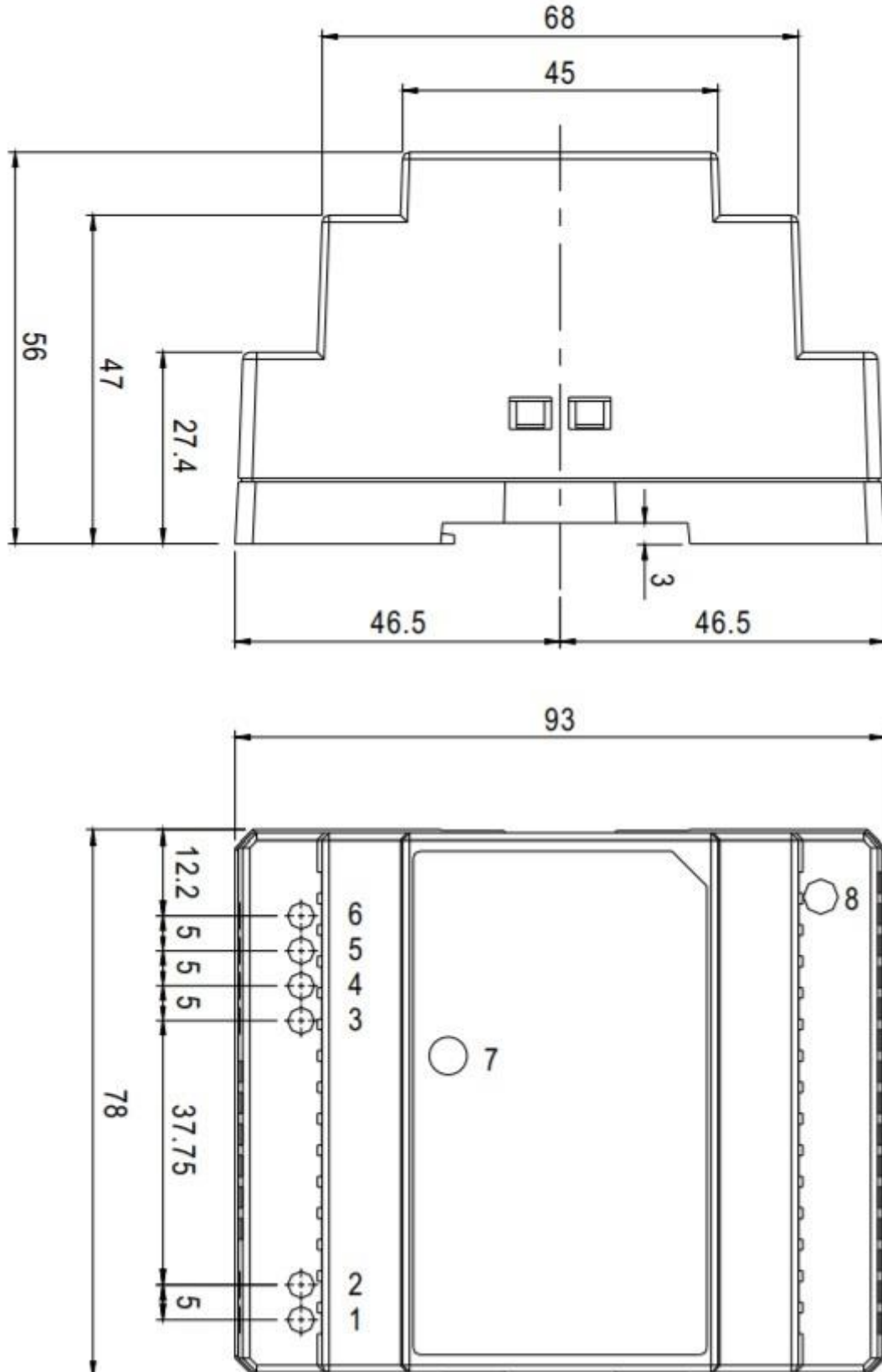
**Размеры корпуса 12W/12-24V/DIN**



**Размеры корпуса 24W/12-24V/DIN**



**Размеры корпусов 36W/12-24V/DIN и 50W/12-24V/DIN**



**Размеры корпуса 75W/12-24V/DIN**

