

Руководство по эксплуатации



www.100amper.ru

(495)987-11-37

Назначение

Низковольтное комплектное устройство (далее НКУ) серии ЯУО предназначено для включения-отключения освещения в моменты захода и восхода солнца в зависимости от географических координат местности и времени года, с возможностью корректировки времени включения-отключения и задания ночной паузы. В качестве реле управления используется астрономический таймер РСЗ-525-1.

Технические характеристики

Номинальное напряжение питания, В	230 АС
Номинальный ток вводного автомата, А	32
Номинальный ток контактора, А	63
Режимы работы	Авто/Выкл/Вкл
Индикатор наличия питания	Да
Индикатор подключения нагрузки	Да
Переключение режимов работы на фасаде	Да
Максимальная длительность ночной паузы, чч:мм	23:59
Диапазон корректировки восходов-заходов, минут	± 240
Степень защиты	IP54
Диапазон рабочих температур, °С	-25..+50
Габариты, ШхВхГ	290х220х155
Масса, не более Кг	3,0

Комплект поставки

Электрощит серии ЯУО	1шт.
Ключ к замку двери	1шт.
Паспорт (Руководство по эксплуатации) ЯУО-1/32А	1шт.
Паспорт (Руководство по эксплуатации) РСЗ-525-1	1шт.
Сальники нижней панели	1 компл.

Устройство ЯУО-1/32А

В корпусе установлена монтажная плата с низковольтной аппаратурой, согласно электрической схеме. Ввод и вывод в корпус шкафа питающих проводов – снизу.

Требование безопасности

Эксплуатация изделия должна осуществляться в соответствии с требованиями, изложенными в руководстве по эксплуатации. Перед установкой необходимо убедиться в отсутствии внешних повреждений устройства. Изделие, имеющее внешние механические повреждения, эксплуатировать запрещено. Не устанавливайте НКУ без защиты в местах где возможно попадания воды или солнечных лучей. НКУ должно устанавливаться и обслуживаться квалифицированным персоналом. При подключении НКУ необходимо следовать схеме подключения.

Условия реализации и утилизации

Изделия реализуются через дилерскую сеть предприятия. Утилизировать как электронную технику.

Условия эксплуатации

Климатическое исполнение УХЛ4, диапазон рабочих температур от -25...+50 °С, относительная влажность воздуха до 80% при 25°С. Рабочее положение в пространстве - произвольное. Высота над уровнем моря до 2000м. Окружающая среда – взрывобезопасная, не содержащая пыли в количестве, нарушающем работу НКУ, а также агрессивных газов и паров в концентрациях, разрушающих металлы и изоляцию. По устойчивости к перенапряжениям и электромагнитным помехам устройство соответствует ГОСТ IEC 60730-1.

Условия транспортировки и хранения

Транспортировка изделия может осуществляться любым видом закрытого транспорта, обеспечивающим сохранение упакованных изделий от механических воздействий и воздействий атмосферных осадков. Хранение изделия должно осуществляться в упаковке производителя в закрытых помещениях с естественной вентиляцией при температуре окружающего воздуха от минус 50° до плюс 50°С и относительной влажности не более 80% при температуре +25°С.

Обслуживание

При техническом обслуживании изделия необходимо соблюдать «Правила техники безопасности и технической эксплуатации электроустановок потребителей». При обнаружении видимых внешних повреждений корпуса изделия дальнейшая его эксплуатация запрещена. Гарантийное обслуживание производится производителем изделия. Послегарантийное обслуживание изделия

выполняется производителем по действующим тарифам. Перед отправкой на ремонт, изделие должно быть упаковано в заводскую или другую упаковку, исключающую механические повреждения.

Гарантийные обязательства

Гарантийный срок эксплуатации изделия - 18 месяцев с даты ввода в эксплуатацию, но не более 24 месяцев с даты продажи. Срок службы 10 лет. ООО «Электрополюс» гарантирует ремонт или замену вышедшего из строя изделия при соблюдении правил эксплуатации и отсутствии механических повреждений. В гарантийный ремонт не принимаются:

- изделия, предъявленные без паспорта предприятия;
- изделия, бывшие в негарантийном ремонте;
- изделия, имеющие повреждения механического характера.

Рекламации направлять по адресу:

125371, г.Москва, Волоколамское шоссе, д.89, ООО «Электрополюс»

Свидетельство о приемке

Ящик управления освещением ЯУО-1/32А изготовлен в соответствии с ТУ 27.12.31-001-74149746-2025 и принят в соответствии с требованиями действующей технической документации и признан годным к эксплуатации.

Дата выпуска	Штамп ОТК
Серийный номер	
Дата ввода в эксплуатацию	

Подключение

Подключение L и N ввода осуществляется на верхние клеммы (1, 3) вводного автомата QF.

Подключение L и N нагрузки осуществляется на нижние клеммы (2, 4) контактора КМ.

Подключение заземляющего проводника осуществляется на шину заземления Ξ .

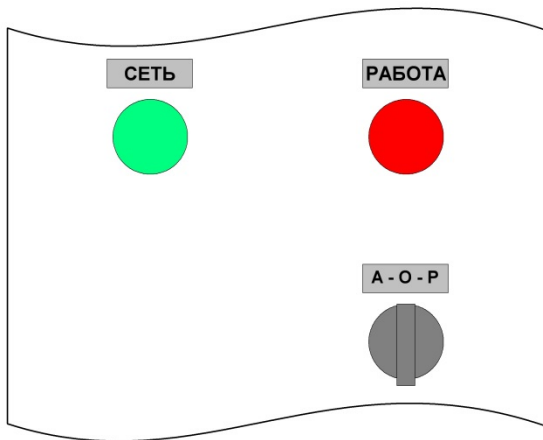
Программирование таймера

В качестве устройства управления для автоматического режима используется астрономический таймер PCZ-525-1. В памяти устройства заложены время захода и восхода солнца, при наступлении которого происходит включение / выключение устройства. По умолчанию таймер запрограммирован на географические координаты г.Москва. Вы можете внести корректировку:

- Местоположения работы прибора (город из списка или географические координаты)
- Текущего времени и даты
- Времени заходов и восходов +/- 240 минут
- Добавить ночную паузу
- Добавить годовую программу (принудительное включение / выключение в определенное время определенных дней)
- Добавить перевод времени зима – лето

Подробная инструкция по программированию таймера PCZ-525-1 прилагается.

Органы управления и индикации



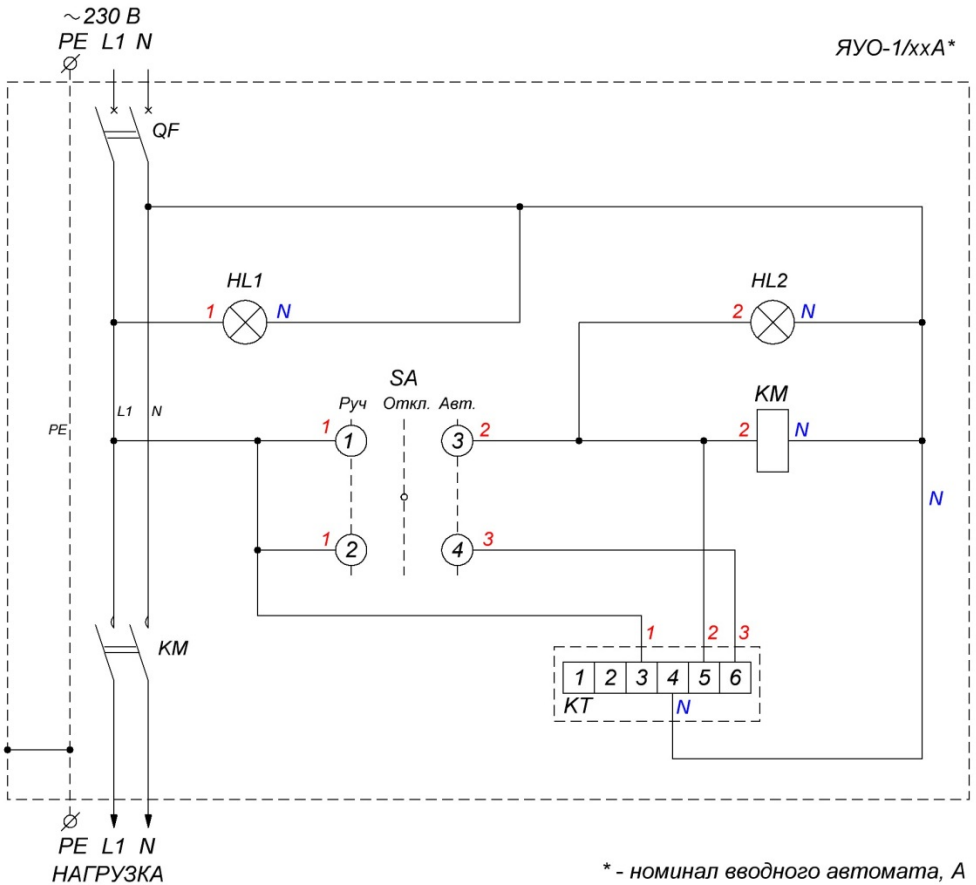
Индикатор «**СЕТЬ**» (HL1). Сигнализирует о готовности щита к работе (есть питающее напряжение, включен вводной автомат (QF)).

Индикатор «**РАБОТА**» (HL2). Сигнализирует о подключении нагрузки.

Переключатель «**А-О-Р**» (SA). Выбор режима работы:

- А** - Автоматический режим работы. Управление нагрузкой по астрономическому таймеру.
- О** - Постоянно выключено
- Р** - Постоянно включено

Схема электрическая принципиальная



QF Автоматический выключатель 2P, 230В, 50Гц, $I_n=32A$, $I_{ср}=4,5кА$, Ввод

SA Переключатель I-0-II, Авто / Выкл / Работа

KM Контактор 230В, $I_n=63A$, $U_s=230В$, 2н.о.

КТ Астрономический таймер PCZ-525-1

HL1 Индикаторная лампа 230В, зеленая, "Сеть"

HL2 Индикаторная лампа 230В, красная, "Работа"