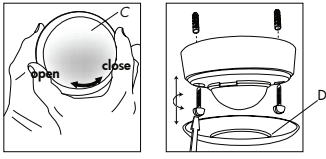


B.E.G. LUXOMAT® KNX-BUS-Detector

Инструкция по установке и эксплуатации B.E.G. - Датчик присутствия PD2-KNX-SM/-FC/-FM, PD4-KNX(-GH,-C)-SM/-FC/-FM, PD9-KNX-FC, Indoor 180-KNX

1a. Установка LUXOMAT® PD2-/PD4-KNX(-GH, -C)-SM

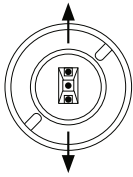


Датчик устанавливается на твердой и ровной поверхности. Перед установкой необходимо снять круглую линзу (C) для PD4-KNX или крышку-кольцо (D) для PD2-KNX (поверните против часовой стрелки).

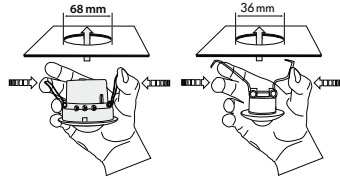
Подключив провода в соответствии с правилами, закрепить детектор 2-мя винтами. После установить линзу и крышку-кольцо (повернуть по часовой стрелке).

ВНИМАНИЕ: Установите PD4-KNX-GH-SM (для высоких пролетов складов) таким образом, чтобы сенсоры были расположены в продольной оси области, подлежащей мониторингу (например, многоярусные коридоры)!

Для правильного монтажа датчика с вытянутой зоной обнаружения, пожалуйста, совместите соответствующие части объектива.



1b. Установка LUXOMAT® PD2(-C)-/PD4(-C)-/PD9-KNX-FC

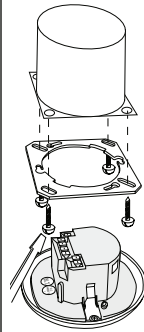


Датчик был спроектирован и разработан специально для установки в подвесные потолки. Круглое отверстие диаметром 68 мм (PD2 / PD4-KNX) соответственно. 36 мм (PD9-KNX).

Подключив кабели в соответствии с правилами, датчик вставляется в отверстие, как показано на рисунке и фиксируется в нужном положении с помощью пружинных зажимов.

Для правильного монтажа датчика с вытянутой зоной обнаружения, пожалуйста, совместите соответствующие части объектива.

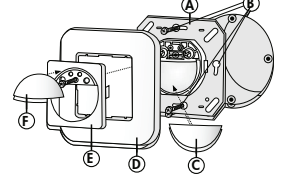
1c. Установка LUXOMAT® PD2-/PD4-KNX(-C)-FM



Датчик может быть установлен в монтажную коробку, установленную на потолке. Возьмите монтажную пластину. Прикрепите пластину к монтажной коробке 2-мя или 4-мя винтами. Убедитесь, что монтажная пластина закреплена плотно и не болтается. Подключите провода к датчику в соответствии со схемами подключения. Установите датчик в монтажную коробку с пластиной как, это показано на рисунке, пружинные зажимы закрепят датчик в коробке.

Для правильного монтажа датчика с вытянутой зоной обнаружения, пожалуйста, совместите соответствующие части объектива.

1d. Установка LUXOMAT® Indoor 180-KNX-UP



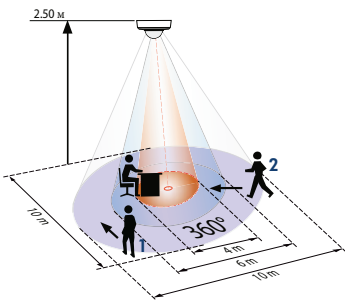
Датчик может быть установлен в обычных монтажных коробках. Установка должна быть сделана на высоте от 1,1 до 2,2 м.

Перед установкой маски (E) необходимо снять полусферическую крышку (F) при помощи небольшой отвертки. Подключите провода к датчику в соответствии со схемами подключения. Закрепите датчик (A) 4-мя винтами, как показано на рисунке.

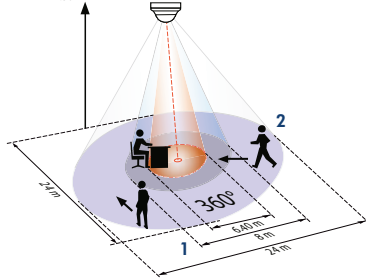
Для установки на улице, используйте коробку IP54 (арт. 92141), доступна в качестве аксессуара.

2. Зоны обнаружения

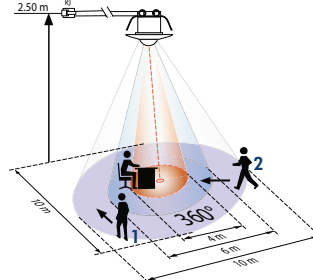
PD2-KNX



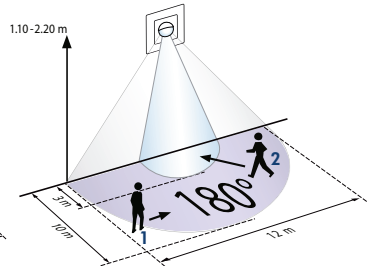
PD4-KNX



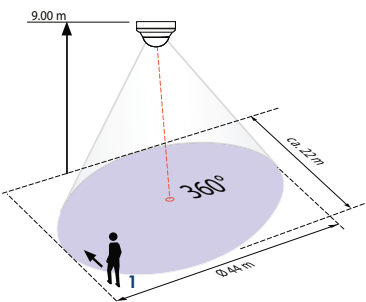
PD9-KNX



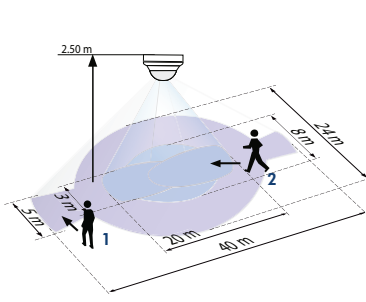
Indoor 180-KNX



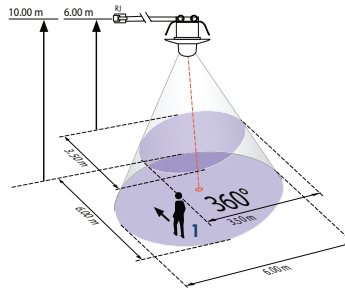
PD4-KNX-GH-SM



PD4-KNX-C (коридор)



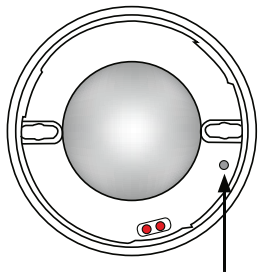
PD9-KNX-GH



- 1 Движение по направлению к датчику
- 2 Движение в перпендикулярном направлении
- 3 Работа за столом

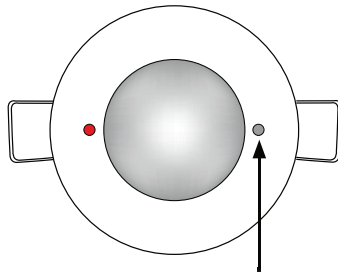
3. Положение кнопок программирования.

PD2-KNX-SM
PD4-KNX-SM
PD4-KNX-GH-SM
PD4-KNX-C-SM



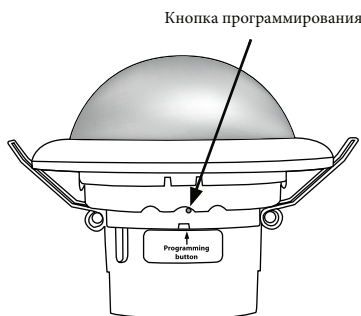
Кнопка программирования

PD2-KNX-FC



Кнопка программирования

PD4-KNX-FC
PD4-KNX-C-FC



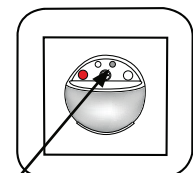
Кнопка программирования

PD9-KNX-FC - Power supply



Кнопка программирования

Indoor 180-KNX



Кнопка программирования

3. Ввод в эксплуатацию / Настройка

В связи с прикладной программой
B.E.G. _Occupancy detectors_928XX_V5.0
Имеются различные режимы

Данные для ETS входит в комплект поставки или могут быть загружены с сайта B.E.G.

Внимание: Пожалуйста, не устанавливайте датчик вблизи источников тепла или кондиционирования воздуха!

Пожалуйста, внимательно ознакомьтесь с инструкцией по программированию и настройке оборудования!

5. Артикул / Номер детали / Аксессуары

Тип	SM	FC	FM
PD2-KNX	92880	92881	92882
PD4-KNX	92883	92884	92885
PD4-KNX-GH	92889	-	-
PD4-KNX-C	92886	92887	92888
PD9-KNX	-	92890	-
PD9-KNX-GH	-	92891	-
Indoor 180-KNX (Sensor insert)	-	-	92892

Аксессуары:		
BSK Антивандальная сетка	белый	92199
FC-Covering IP23	прозрачный	92206
SM-Socket IP54 PD2-KNX/EIB	белый	92161
SM-Blinds PD4	прозрачный	92260
Cover ring PD9	белый	92238
Cover ring PD9	серебро	92237
Cover ring PD9	черный	92235
Covering Indoor 180	RAL9010	92630
Covering Indoor 180	RAL9016	92641
Covering Indoor 180	RAL1013	92632
Covering Indoor 180	RAL9006	92633
Covering Indoor 180	RAL7021	92634
Covering IP54 Indoor 180	RAL9010	92139
SM-Socket Indoor 180	RAL9010	92141

6. Технические данные KNX

Датчик и блок питания в одном корпусе
Напряжение питания: 24VDC от KNX-BUS системы
Потребляемая мощность: 10 мА
Температура окружающей среды: - 25°C – +55°C
около: PD2/PD4-KNX(-C, -GH)-SM
FC и FM IP20 с аксессуаром IP54, FC IP20, с аксессуаром IP23 / II
PD9-KNX(-GH)-FC IP20 / II
Indoor 180-KNX I P20, с аксессуаром IP54/II

Настройка: при помощи ETS-системы
(Данные можно загрузить с сайта **B.E.G.**)

Диапазон обнаружения:
PD2/PD4/PD9-KNX круговой 360°
PD4-DIM-KNX-GH овалный 360°
PD4-KNX-K узкий 360°
Indoor 180-KNX полукруглый 180°
Дальность действия:
PD2/PD9-KNX макс. 10 м (перпендикулярно)
PD9-KNX-GH макс. 5.40 м (перпендикулярно)
PD4-KNX макс. 24 м (перпендикулярно)
PD4-KNX-GH макс. 44 м (перпендикулярно)
PD4-KNX-C макс. 40 м (перпендикулярно)
Indoor 180-KNX макс. 10 м (перпендикулярно)
Рекомендуемая монтажная высота:
PD2/PD4/PD9-KNX(-C) 2 - 3 м
PD4/PD9-KNX-GH 2 - 10 м
Indoor 180-KNX 1,1 - 2,2 м

Измерение света: смешанный свет, дневной свет + искусственный свет

Габаритные размеры PD2/PD4/PD9 В x Д [мм]:

	SM	FC	FM
PD2-KNX	50 x 97	84,5 x 74	65 x 98
PD4-KNX(-C)	73 x 100	97 x 103	97 x 103
PD4-KNX-GH	73 x 100		
PD9-KNX		28 x 45	
PD9-KNX-GH		40 x 45	

Видимая часть после монтажа:
PD2-KNX 34 x 74 мм
PD4-KNX(-GH, -C) 34 x 103 мм
PD9-KNX 12 x 45 мм
PD9-KNX 24 x 45 мм

Dimensions Indoor 180-KNX:

В 87 x Ш 87 x Д 61 мм

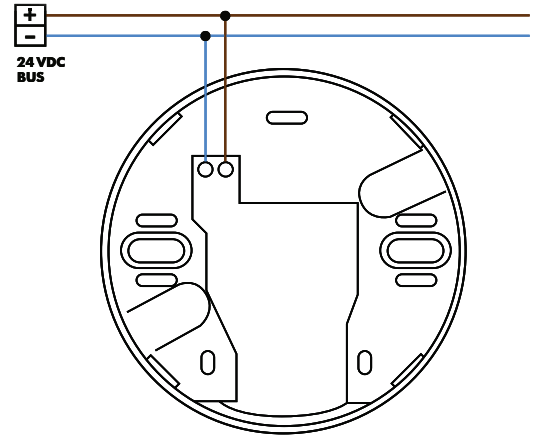
CE Декларация соответствия:

Этот продукт соблюдает директивы, касающиеся:

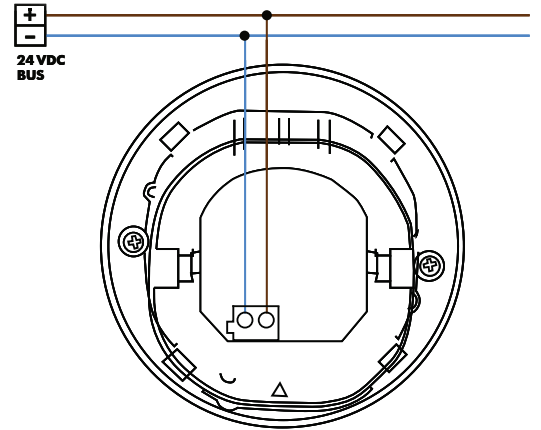
1. электромагнитная совместимость (2004/108/EU)
2. низкое напряжение (2006/95/EU)
3. ограничение использования некоторых опасных веществ в электрическом и электронном оборудовании (2011/65/EU)

7. KNX - Подключение

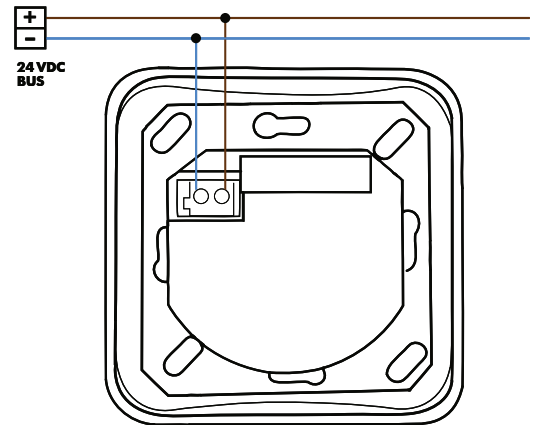
Подключение
PD2/PD4-KNX(-GH,-C)-SM



Подключение
PD2/PD4-KNX(-C)-FC and -FM



Подключение
Indoor 180-KNX



Подключение
PD9-KNX(-GH)-FC - Power

