

Регулятор освещенности

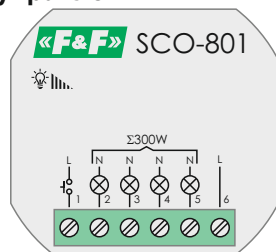
SCO-801



Руководство по эксплуатации

ТУ ВУ 590618749.027-2017

Панель управления



ЕВРОАВТОМАТИКА «F&F»

Служба технической поддержки:
РБ г. Лида, ул. Минская, 18А, тел./факс: + 375 (154) 65 72 57, 60 03 80,
+ 375 (29) 319 43 73, 869 56 06, e-mail: support@fff.by
Управление продаж:
РБ г. Лида, ул. Минская, 18А, тел./факс: + 375 (154) 65 72 56, 60 03 81,
+ 375 (29) 319 96 22, (33) 622 25 55, e-mail: sales@fff.by

Назначение

Регулятор освещенности SCO-801 предназначен для включения/выключения, изменения яркости свечения галогенных и ламп накаливания, посредством управления выключателями кнопочного типа (без фиксации).

Принцип работы

Включение/отключение источника света произойдет после подачи электрического импульса на вход управления регулятора освещенности замыканием выключателя кнопочного типа (без фиксации).

Нажатие и удерживание выключателя (более 1 с) изменяет уровень яркости света от минимального до максимального значения. Повторное нажатие и удерживание выключателя (более 1 с) изменяет яркость света от максимального до минимального значения. Выбранный уровень яркости не сохраняется в памяти регулятора освещенности. После каждого включения яркость свечения источника света равна максимальной величине. При пропадании сети питания ранее установленная яркость свечения не сохраняется в памяти регулятора освещенности. С функцией температурной защиты.

В случае перегрева, регулятор освещенности сигнализирует об этом трёх кратным миганием управляемой лампы, а затем отключается от сети питания. После охлаждения до температуры ниже критичной, регулятор можно включить повторно.

Технические характеристики

Напряжение питания, В / Гц	230 / 50
Максимальный ток нагрузки, А	1,3 AC-1
Максимальная мощность нагрузки, Вт*	300
Напряжение управления, В / Гц	230 / 50
Потребляемая мощность, Вт	0,1
Степень защиты	IP20
Степень загрязнения среды	2
Категория перенапряжения	III
Диапазон рабочих температур, °С	-25...+50
Подключение	винтовые зажимы 2,5 мм ²
Момент затяжки винтового соединения, Нм	0,4
Габариты (ШхВхГ), мм	48х43х20
Тип корпуса	PDTN
Масса, г	35
Монтаж	в монтажную коробку Ø60 мм
Код ЕТИМ	EC000025
Артикул	EA01.006.008

* Возможно применение для управления галогенными лампами, питающимися через трансформаторный блок питания, либо электронный, предназначенный для работы с регуляторами освещенности.

Комплект поставки

Регулятор освещенности SCO-801.....	1 шт.
Руководство по эксплуатации.....	1 шт.
Упаковка.....	1 шт.

Подключение

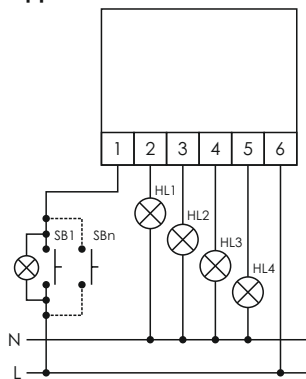
- Отключить напряжение питания.
- Установить в монтажную коробку Ø60 мм.
- Подключить провод фазы **L** к клемме **6** регулятора освещенности.
- Параллельно соединённые кнопки звонкового типа подключить между клеммой **1** и проводом фазы **L**.

ВНИМАНИЕ!

Регулятор не работает с выключателями с подсветкой.

- Нагрузку, общей мощностью не более 300 Вт, подключить между клеммами **2, 3, 4, 5** и нейтральным проводом **N**.
- Подать напряжение питания на регулятор.

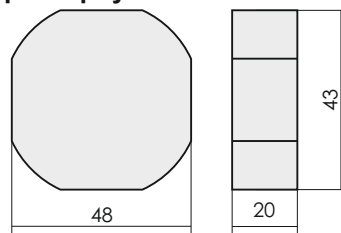
Схема подключения



ВНИМАНИЕ

Изделие следует подключать к сети согласно существующим нормам электробезопасности. Правила подключения описаны в данном руководстве. Работы, связанные с установкой, подключением и регулировкой должны проводиться квалифицированным специалистом после ознакомления с руководством по эксплуатации и функциями устройства. Перед началом установки следует убедиться в отсутствии напряжения на подключаемых проводах. Самовольное вскрытие корпуса влечет за собой утрату права на гарантийное обслуживание изделия, а также может стать причиной поражения электрическим током. Изделие должно использоваться по его прямому назначению. По вопросам монтажа и работы устройства обращаться в службу технической поддержки.

Размеры корпуса



Обслуживание

При техническом обслуживании изделия необходимо соблюдать «Правила техники безопасности и технической эксплуатации электроустановок потребителей».

При обнаружении видимых внешних повреждений корпуса изделия дальнейшая его эксплуатация запрещена.

Гарантийное обслуживание выполняется производителем изделия. Послегарантийное обслуживание изделия выполняется производителем по действующим тарифам. Перед отправкой на ремонт, изделие должно быть упаковано в заводскую или другую упаковку, исключающую механические повреждения.

Условия эксплуатации

Климатическое исполнение УХЛ4, диапазон рабочих температур от -25...+50 °С, относительная влажность воздуха до 80 % при 25 °С. Рабочее положение в пространстве - произвольное. Высота над уровнем моря до 2000 м. Окружающая среда – взрывобезопасная, не содержащая пыли в количестве, нарушающем работу изделия, а также агрессивных газов и паров в концентрациях, разрушающих металлы и изоляцию.

По устойчивости к перенапряжениям и электромагнитным помехам устройство соответствует ГОСТ IEC 60730-1.

Требование безопасности

Эксплуатация изделия должна осуществляться в соответствии с требованиями, изложенными в руководстве по эксплуатации.

Перед установкой необходимо убедиться в отсутствии внешних повреждений устройства.

Изделие, имеющее внешние механические повреждения, эксплуатировать запрещено.

Не устанавливайте изделие без защиты в местах где возможно попадание воды или солнечных лучей.

Изделие должно устанавливаться и обслуживаться квалифицированным персоналом.

При подключении изделия необходимо следовать схеме подключения.

Гарантийные обязательства

Гарантийный срок эксплуатации изделия – **24 месяца** с даты продажи.

Срок службы – **10 лет**.

При отсутствии даты продажи гарантийный срок исчисляется с даты изготовления

ООО «Евроавтоматика Фиф» гарантирует ремонт или замену вышедшего из строя изделия при соблюдении правил эксплуатации и отсутствии механических повреждений.

В гарантийный ремонт не принимаются:

- изделия, предъявленные без паспорта предприятия;
- изделия, бывшие в негарантийном ремонте;
- изделия, имеющие повреждения механического характера;
- изделия, имеющие повреждения голографической наклейки.

Предприятие изготовитель оставляет за собой право вносить конструктивные изменения, без уведомления потребителя, с целью улучшения качества и не влияющие на технические характеристики и работу изделия.

Условия реализации и утилизации

Изделия реализуются через дилерскую сеть предприятия. Утилизировать как электронную технику.

Условия транспортировки и хранения

Транспортировка изделия может осуществляться любым видом закрытого транспорта, обеспечивающим сохранение упакованных изделий от механических воздействий и воздействий атмосферных осадков. Хранение изделия должно осуществляться в упаковке производителя в закрытых помещениях с естественной вентиляцией при температуре окружающего воздуха от минус 50° до плюс 50 °С и относительной влажности не более 80 % при температуре +25 °С.

Не выбрасывать данное устройство вместе с другими отходами!

В соответствии с законом об использованном оборудовании, бытовой электротехнический мусор можно передать бесплатно и в любом количестве в специальный пункт приема. Электронный мусор, выброшенный на свалку или оставленный на лоне природы, создает угрозу для окружающей среды и здоровья человека.



Свидетельство о приемке

Регулятор освещенности SCO-801 изготовлен и принят в соответствии с ТУ ВУ 590618749.027-2017, требованиями действующей технической документации и признан годным для эксплуатации.

Штамп ОТК	Дата выпуска	Дата продажи

Драгоценные металлы отсутствуют!