

Руководство по эксплуатации



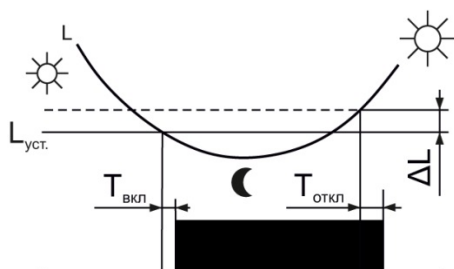
www.100amper.ru

(495)987-11-37

Назначение

Низковольтное комплектное устройство (далее НКУ) серии ЯУО предназначено для включения освещения в сумерки и выключения на рассвете.

Диаграмма работы



$L_{уст}$ – установленный порог срабатывания

ΔL – гистерезис

$T_{вкл}$ – задержка включения

$T_{откл}$ – задержка отключения

Технические характеристики

| | |
|---------------------------------------|---------------|
| Номинальное напряжение питания, В | 230 АС |
| Мах ток нагрузки, А | 16 |
| Номинальный ток контактора, А | 25 |
| Режимы работы | Авто/Выкл/Вкл |
| Индикатор наличия питания | Да |
| Индикатор подключ. нагрузки | Да |
| Переключение режимов работы на фасаде | Да |
| Порог освещенности, лк | 2...100 |
| Задержка включения, с | 2...5 |
| Задержка отключения, с | 10...15 |
| Степень защиты | IP54 |
| Диапазон рабочих температур, °С | -25...+50 |
| Габариты, ШxВxГ | 220x290x160 |
| Масса, не более Кг | 3,7 |

Комплект поставки

| | |
|---|----------|
| Электрощит серии ЯУО | 1шт. |
| Ключ к замку двери | 1шт. |
| Паспорт (Руководство по эксплуатации) ЯУО-1/16Ф | 1шт. |
| Паспорт (Руководство по эксплуатации) AZ-B | 1шт. |
| Сальники для нижней панели | 1 компл. |

Устройство ЯУО-1/16Ф

В корпусе установлена монтажная плата с низковольтной аппаратурой, согласно электрической схеме. Ввод и вывод в корпус шкафа питающих проводов – снизу.

Требование безопасности

Эксплуатация изделия должна осуществляться в соответствии с требованиями, изложенными в руководстве по эксплуатации. Перед установкой необходимо убедиться в отсутствии внешних повреждений устройства. Изделие, имеющее внешне механические повреждения, эксплуатировать запрещено. Не устанавливайте НКУ без защиты в местах где возможно попадания воды или солнечных лучей. НКУ должно устанавливаться и обслуживаться квалифицированным персоналом. При подключении НКУ необходимо следовать схеме подключения.

Условия реализации и утилизации

Изделия реализуются через дилерскую сеть предприятия. Утилизировать как электронную технику.

Условия эксплуатации

Климатическое исполнение УХЛ4, диапазон рабочих температур от -25...+50 °С, относительная влажность воздуха до 80% при 25°С. Рабочее положение в пространстве - произвольное. Высота над уровнем моря до 2000м. Окружающая среда – взрывобезопасная, не содержащая пыли в количестве, нарушающем работу НКУ, а также агрессивных газов и паров в концентрациях, разрушающих металлы и изоляцию. По устойчивости к перенапряжениям и электромагнитным помехам устройство соответствует ГОСТ IEC 60730-1.

Условия транспортировки и хранения

Транспортировка изделия может осуществляться любым видом закрытого транспорта, обеспечивающим сохранение упакованных изделий от механических воздействий и воздействий атмосферных осадков. Хранение изделия должно осуществляться в упаковке производителя в закрытых помещениях с естественной вентиляцией при температуре окружающего воздуха от минус 50° до плюс 50°С и относительной влажности не более 80% при температуре +25°С.

Обслуживание

При техническом обслуживании изделия необходимо соблюдать «Правила техники безопасности и технической эксплуатации электроустановок потребителей». При обнаружении видимых внешних повреждений корпуса изделия дальнейшая его эксплуатация запрещена. Гарантийное обслуживание производится производителем изделия. Послегарантийное обслуживание изделия

выполняется производителем по действующим тарифам. Перед отправкой на ремонт, изделие должно быть упаковано в заводскую или другую упаковку, исключающую механические повреждения.

Гарантийные обязательства

Гарантийный срок эксплуатации изделия - 18 месяцев с даты ввода в эксплуатацию, но не более 24 месяцев с даты продажи. Срок службы 10 лет. ООО «Электрополюс» гарантирует ремонт или замену вышедшего из строя изделия при соблюдении правил эксплуатации и отсутствии механических повреждений. В гарантийный ремонт не принимаются:

- изделия, предъявленные без паспорта предприятия;
- изделия, бывшие в негарантийном ремонте;
- изделия, имеющие повреждения механического характера.

Рекламации направлять по адресу:

125371, г.Москва, Волоколамское шоссе, д.89, ООО «Электрополюс»

Свидетельство о приемке

Ящик управления освещением ЯУО-1/16Ф изготовлен в соответствии с ТУ 27.12.31-001-74149746-2025 и принят в соответствии с требованиями действующей технической документации и признан годным к эксплуатации.

| Дата выпуска | Штамп ОТК |
|---------------------------|-----------|
| | |
| Серийный номер | |
| | |
| Дата ввода в эксплуатацию | |
| | |

Подключение

Подключение L и N ввода осуществляется на верхние клеммы (1, 3) вводного автомата QF.

Подключение L и N нагрузки осуществляется на нижние клеммы (2, 4) контактора КМ.

Подключение заземляющего проводника осуществляется на шину заземления \equiv .

Подключение фотодатчика ВЛ на клеммы 5 и 6 фотореле КНЛ.

Установка фотодатчика ВЛ

Фотодатчик ВЛ установить в месте, открытом для доступа дневного света, при изменении которого будет включаться/отключаться освещение. При монтаже необходимо учесть чтобы свет от включаемого освещения не попадал на фотодатчик.

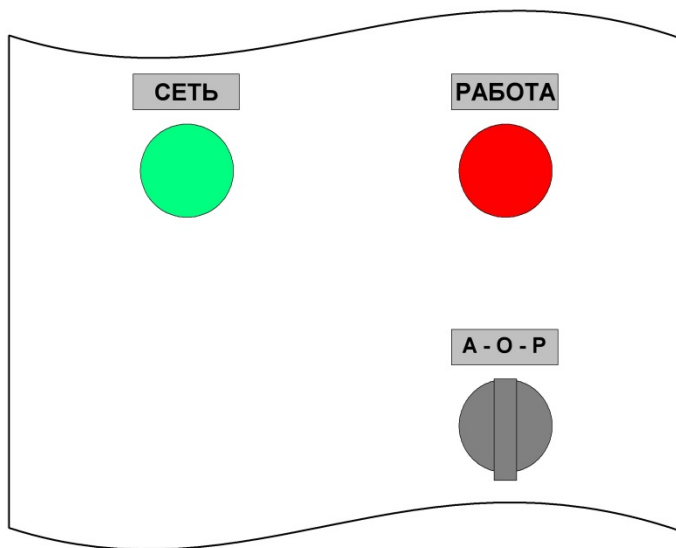
Настройка фотореле КНЛ

Регулировку порога включения необходимо производить медленно и аккуратно.

Поворот регулятора в сторону «солнца» – уменьшение чувствительности.

Поворот регулятора в сторону «луны» – увеличение чувствительности.

Органы управления и индикации



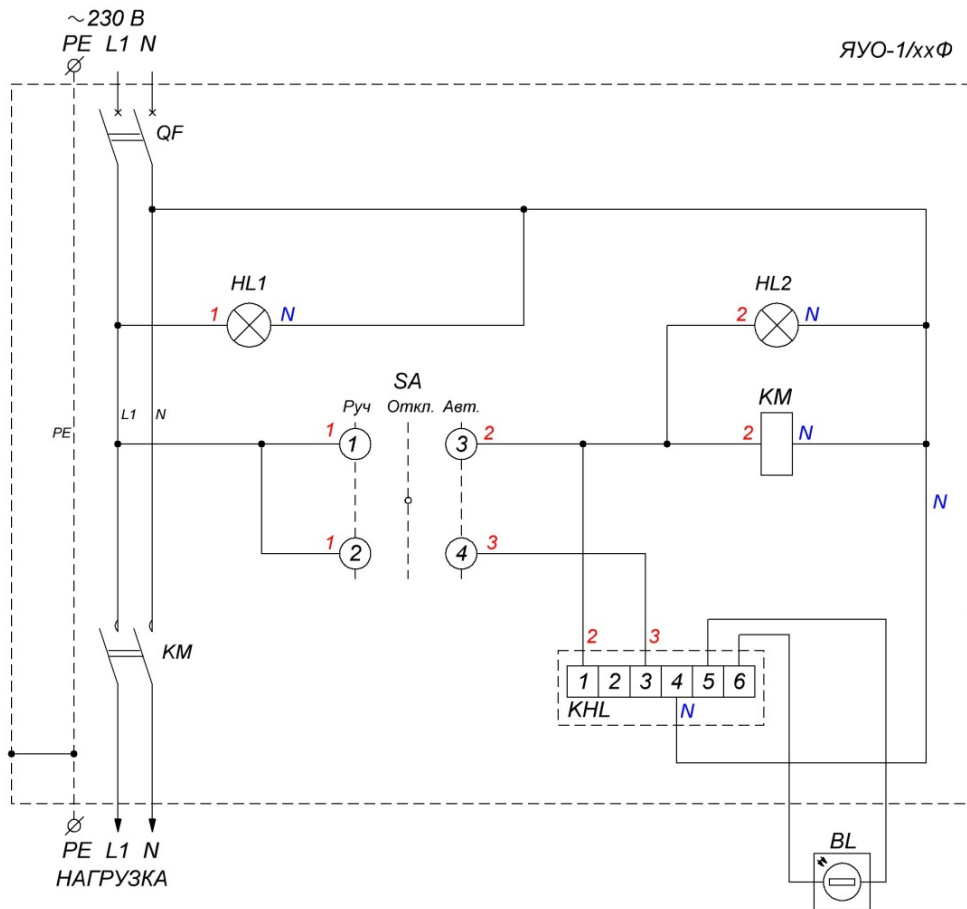
Индикатор «**СЕТЬ**» (НЛ1). Сигнализирует о готовности щита к работе (есть питающее напряжение, включен вводной автомат (QF)).

Индикатор «**РАБОТА**» (НЛ2). Сигнализирует о подключении нагрузки.

Переключатель «**А-О-Р**» (SA). Выбор режима работы:

- А** - Автоматический режим работы. Управление нагрузкой по астрономическому таймеру.
- О** - Постоянно выключено
- Р** - Постоянно включено

Схема электрическая принципиальная



QF Автоматический выключатель 2P, 230В, 50Гц, $I_n=16A$, $I_{сп}=4,5кА$, Ввод

SA Переключатель I-0-II, Авто / Выкл / Работа

KM Контактор 230В, $I_n=25A$, $U_s=230В$, 2н.о.

KHL Фотореле с выносным датчиком (BL)

HL1 Индикаторная лампа 230В, зеленая, "Сеть"

HL2 Индикаторная лампа 230В, красная, "Работа"