

Модуль защиты контактов

МК-5-2



Руководство по эксплуатации

ЕВРОАВТОМАТИКА «F&F»

Служба технической поддержки:

РБ г. Лида, ул. Минская, 18А, тел./факс: + 375 (154) 65 72 57, 60 03 80, + 375 (29) 319 43 73, 869 56 06, e-mail: support@ff.by

Управление продаж:

РБ г. Лида, ул. Минская, 18А, тел./факс: + 375 (154) 65 72 56, 60 03 81, + 375 (29) 319 96 22, (33) 622 25 55, e-mail: sales@ff.by

Назначение

Модуль защиты контактов МК-5-2 предназначен для защиты контактов выключателей и реле от повреждения при подключении к цепи питания емкостных нагрузок, которые имеют значительные пусковые токи. К таким нагрузкам относятся: импульсные блоки питания, светодиодные лампы, драйверы для светодиодных лент или светодиодных модулей и т.п.

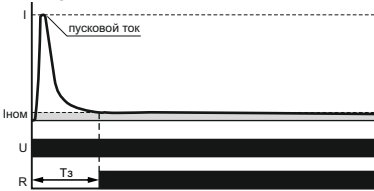
Использование модуля защиты контактов позволяет:

- увеличить срок службы электрооборудования;
- предотвратить ложные срабатывания автоматических выключателей.

Принцип действия

При подаче напряжения на модуль контакты встроенного реле разомкнуты. Снижение пускового тока, проходящего через модуль защиты, осуществляется встроенным последовательно включенным резистором. Через фиксированное время (время задержки T_з) контакт реле замыкается и ток, исключая резистор, подается на нагрузку (R). В дальнейшем модуль защиты контактов на работу нагрузки влияния не оказывает.

Диаграмма работы



Технические характеристики

Номинальное напряжение питания, В	230 AC
Частота питающей сети, Гц	50±1
Потребляемый ток, mA, не более	30
Максимальный коммутируемый ток, А	8 AC-1
Ограничение пускового тока, А	8
Максимальное коммутируемое напряжение, В	250 AC
Максимальная ёмкость нагрузки, мкФ	3000
Длительность ограничения пускового тока (T _з), с	0,1
Потребляемая мощность, Вт	1
Диапазон рабочих температур, °C	-25...+50
Степень загрязнения среды	2
Категория перенапряжения	III
Подключение	винтовые зажимы, 2,5 мм ²
Момент затяжки винтового соединения, Нм	0,4
Степень защиты	IP20
Тип корпуса	PDTN
Габариты (ШхВхГ), мм	48x43x20
Масса, г	68
Монтаж	в монтажную коробку Ø60 мм
Код ЕТИМ	EC001437
Артикул	EA06.002.002

Комплект поставки

Модуль защиты контактов МК-5-2.....	1 шт.
Руководство по эксплуатации.....	1 шт.
Упаковка.....	1 шт.

ТУ ВУ 590618749.013-2016

Рекомендации по использованию

Модуль защиты контактов рекомендуется использовать для коммутации светодиодных ламп, со следующей продукцией, выпускаемой компанией СООО «Евроавтоматика Фиф»:

- импульсные реле: BIS-411, BIS-412, BIS-413, BIS-414, BIS-419, BIS-412-T, BIS-412-2P;
- фотореле: AZ-112 (PLUS), AZ-B (PLUS), AZH, AZH-106, AWZ, AZ-BU;
- реле времени программируемые: серий RV, PCU, PCS, PCA, PCR;
- реле времени программируемые циклические: PCZ-521, PCZ-521-1, PCZ-522, PCZ-525, PCZ-525-1, PCZ-527 и пр.;
- диммеры: SCO-812, SCO-814, SCO-815;
- датчики движения: инфракрасные серии DR, микроволновые датчики серии DRM;
- лестничные автоматы: AS-212, ASO-220, AS-223;
- другие изделия, используемые для коммутации/управления нагрузкой, создающей при своей работе значительные пусковые токи.

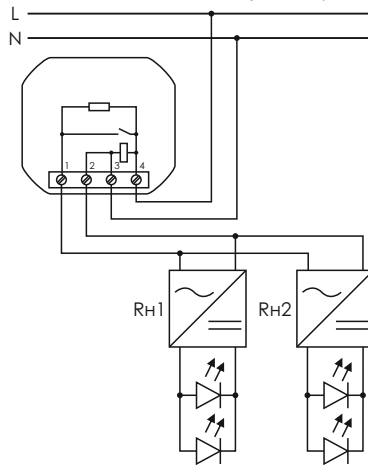
Таблица ориентировочных* возможных пусковых токов для разного типа нагрузки

Тип нагрузки	Пусковой ток, длительность
Лампы накаливания	8...12×Iном, 5 мс
Светодиодные лампы	10...200×Iном, 100 мкс
Компактные люминесцентные лампы	150...200×Iном, 100 мкс
Импульсные блоки питания	200...600×Iном, 200...1000 мкс

* данная таблица дает приближенные значения для представления возможных значений пусковых токов и не является руководством к действию. Данные, указанные в таблице для различного типа нагрузки, не являются 100% заверенным фактом и могут различаться в зависимости от производителя и качества нагрузки.

Схемы подключения

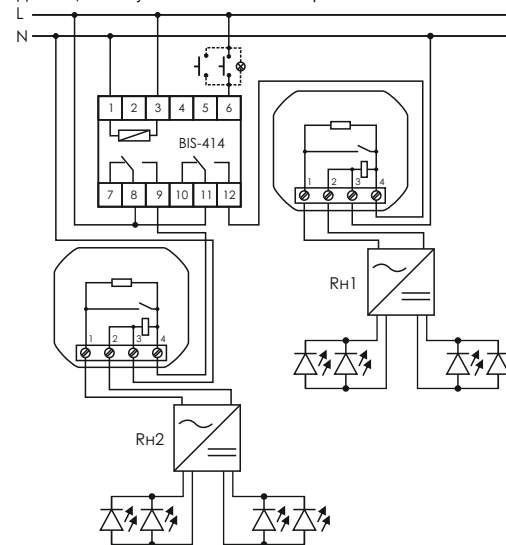
Для защиты выключателей от пускового тока при подключении емкостных нагрузок (светодиодные лампы, драйверы для светодиодных лент или светодиодных модулей и т.п.):



ВНИМАНИЕ!

Перед подключением изделия к электрической сети (в случае его хранения или транспортировки при низких температурах), для исключения повреждений, вызванных конденсацией влаги, необходимо выдержать изделие в теплом помещении не менее 2 ч.

Для защиты от пускового тока контактов реле:

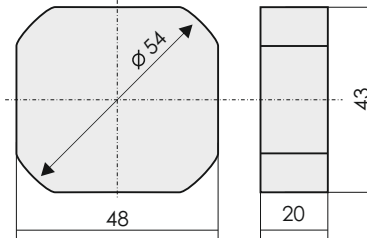


Подключение

Модуль защиты контактов подключается между выключателем (или контактом исполнительного реле) и нагрузкой, через которую протекает большой пусковой ток.

1. Отключить питание.
2. Установить модуль в монтажную коробку.
3. Подключить нейтраль N к клемме 3, фазовый провод L к клемме 4 модуля защиты контактов.
4. К выходу модуля защиты контактов к клемма 1 подключить фазовый провод L' нагрузки, к клемме 2 – провод нейтрали N' нагрузки.
4. Подать напряжение питания.

Размеры корпуса



Обслуживание

При техническом обслуживании изделия необходимо соблюдать «Правила техники безопасности и технической эксплуатации электроустановок потребителей».

При обнаружении видимых внешних повреждений корпуса изделия дальнейшая его эксплуатация запрещена. Гарантийное обслуживание выполняется производителем изделия. Послегарантийное обслуживание изделия выполняется производителем по действующим тарифам.

Перед отправкой на ремонт, изделие должно быть упаковано в заводскую или другую упаковку, исключающую механические повреждения.

Условия эксплуатации

Климатическое исполнение УХЛ4, диапазон рабочих температур от -25...+50 °C, относительная влажность воздуха до 80 % при 25 °C. Рабочее положение в пространстве – произвольное. Высота над уровнем моря до 2000м. Окружающая среда – взрывобезопасная, не содержащая пыли в количестве, нарушающем работу реле, а также агрессивных газов и паров в концентрациях, разрушающих металлы и изоляцию.

По устойчивости к перенапряжениям и электромагнитным помехам устройство соответствует ГОСТ IEC 60730-1.

Требование безопасности

Эксплуатация изделия должна осуществляться в соответствии с требованиями, изложенными в руководстве по эксплуатации.

Перед установкой необходимо убедиться в отсутствии внешних повреждений устройства.

Изделие, имеющее внешние механические повреждения, эксплуатировать запрещено.

Изделие устанавливать в местах, обеспечивающих защиту от попадания воды и солнечных лучей, а также исключающих свободный доступ к нему посторонних лиц.

Для управления питанием электрооборудования предусмотреть в доступном месте отдельный выключатель.

Изделие должно устанавливаться и обслуживаться квалифицированным персоналом.

При подключении изделия необходимо следовать схеме подключения.

Гарантийные обязательства

Гарантийный срок эксплуатации изделия – 24 месяца с даты продажи.

Срок службы – 10 лет.

При отсутствии даты продажи гарантийный срок исчисляется с даты изготовления

СООО «Евроавтоматика Фиф» гарантирует ремонт или замену вышедшего из строя изделия при соблюдении правил эксплуатации и отсутствии механических повреждений.

В гарантийный ремонт не принимаются:

- изделия, предъявленные без паспорта предприятия;
 - изделия, бывшие в негарантийном ремонте;
 - изделия, имеющие повреждения механического характера;
 - изделия, имеющие повреждения голографической наклейки.
- Предприятие изготовитель оставляет за собой право вносить конструктивные изменения, без уведомления потребителя, с целью улучшения качества и не влияющие на технические характеристики и работу изделия.

Условия реализации и утилизации

Изделия реализуются через дилерскую сеть предприятия.

Утилизировать как электронную технику.

Условия транспортировки и хранения

Транспортировка изделия может осуществляться любым видом закрытого транспорта, обеспечивающим сохранение упакованных изделий от механических воздействий и воздействий атмосферных осадков. Хранение изделия должно осуществляться в упаковке производителя в закрытых помещениях с естественной вентиляцией при температуре окружающего воздуха от минус 50° до плюс 50 °C и относительной влажности не более 80 % при температуре +25 °C.

Не выбрасывать данное устройство вместе с другими отходами!

В соответствии с законом об использованном оборудовании, бытовой электротехнический мусор можно передать бесплатно и в любом количестве в специальный пункт приема. Электронный мусор, выброшенный на свалку или оставленный на лоне природы, создает угрозу для окружающей среды и здоровья человека.

Свидетельство о приемке

Модуль защиты контактов МК-5-2 изготовлен и принят в соответствии с ТУ ВУ 590618749.013-2016, требованиями действующей технической документации и признано годным для эксплуатации.

Штамп ОТК	Дата выпуска	Дата продажи

Драгоценные металлы отсутствуют!