

Фильтр сетевой

OP-230



Руководство по эксплуатации

ЕВРОАВТОМАТИКА «F&F»

Служба технической поддержки:
РБ г. Лида, ул. Минская, 18А, тел./факс: + 375 (154) 65 72 57, 60 03 80,
+ 375 (29) 319 43 73, 869 56 06, e-mail: support@fff.by

Управление продаж:
РБ г. Лида, ул. Минская, 18А, тел./факс: + 375 (154) 65 72 56, 60 03 81,
+ 375 (29) 319 96 22, (33) 622 25 55, e-mail: sales@fff.by

Назначение

Фильтр сетевой OP-230 предназначен для защиты электрооборудования в сетях питания переменного тока от промышленных радиочастотных помех и импульсных перенапряжений.

Принцип работы

Фильтр состоит из трехзвенного LC-фильтра, ослабляющего ВЧ-помехи в диапазоне частот 0,1-30 МГц, и варисторов, ограничивающих импульсные перенапряжения на безопасном для электрооборудования уровне. Фильтр ослабляет как противофазные, так и синфазные помехи, наведенные на линию питания от генераторов, преобразователей, источников питания и т.д.

Функциональные возможности

- защита электрооборудования от действия помех в сети;
- защита сети от эмиссии помех подключенного работающего электрооборудования;
- ослабление импульсных помех;
- подавление высокочастотных помех.

Технические характеристики

Номинальное напряжение, В / Гц	230 / 50
Максимальное рабочее напряжение, В / Гц	255 / 50
Номинальный ток нагрузки, А*	10 AC-1
Диапазон фильтрации, МГц	0,1-30
Ослабление помех в диапазоне фильтрации, дБ**	20-60
Напряжение срабатывания варисторной защиты, В:	
клеммы L-N	275
клеммы L-PE, N-PE	680
Перенапряжение: импульс 8/20 μ s / импульс 1,2/50 μ s, кВ:	
клеммы L-N	1,25/4,4
клеммы L-PE, N-PE	1,5/4,4
Задержка срабатывания, нс	25
Входная индуктивность, мГн	1
Ток потребления (клеммы L-N), мА***	0,5
Входная емкость L-N, нФ	880
Входная емкость L(N)-PE, нФ	2,2
Степень защиты	IP20
Степень загрязнения среды	2
Категория перенапряжения	III
Диапазон рабочих температур, °C	-25...+50
Подключение	винтовые зажимы 2,5 мм ²
Момент затяжки винтового соединения, Нм	0,5
Габариты (ШxВxГ), мм	52x90x65
Тип корпуса	3S
Масса, кг	0,19
Монтаж	на DIN-рейку 35 мм
Код ЕТИМ	EC002564
Артикул	EA10.001.001

* Под заказ возможна установка плавкого предохранителя. В таком случае номинальный ток нагрузки определяется номиналом предохранителя.

** См. таблицу 1.

*** При номинальном напряжении без нагрузки.

ТУ ВУ 590618749.021-2013

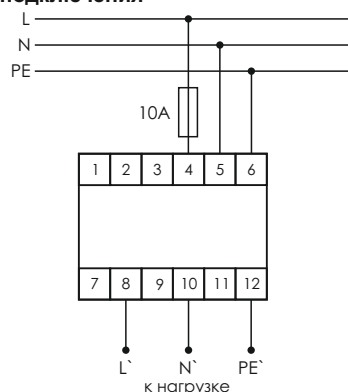
Подключение

1. Отключить напряжение.
2. Закрепить фильтр на DIN-рейке в распределительном щите.
3. Подключить через предохранитель 10 А (автоматический выключатель) фазный провод L к клемме 4, нейтральный провод к клемме 5.
4. Провод заземления PE подключить к клемме 6 и 12.
5. Нагрузку подключить к фазному проводу L' (клемма 8), к нейтрали (клемма 10) и проводу заземления PE (клемма 12).
6. Подать питание.

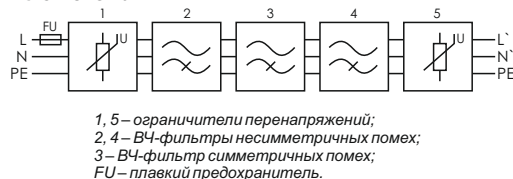
ВНИМАНИЕ!

Для защиты оборудования от импульсных перенапряжений большой мощности в сети устанавливаются ограничители перенапряжения (ОПН, разрядники) класса В и С.

Схема подключения



Блок-схема



Частота, МГц	0,1	0,3	1,0	3,0	10,0	30,0
Ослабление помех, не менее, дБ	20	34	60	60	60	50

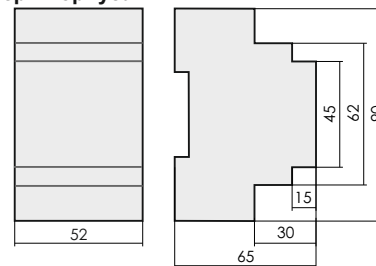
ВНИМАНИЕ!

Перед подключением изделия к электрической сети (в случае его хранения или транспортировки при низких температурах), для исключения повреждений вызванных конденсацией влаги, необходимо выдержать изделие в теплом помещении не менее 2 ч.

Комплект поставки

Фильтр сетевой OP-230..... 1 шт.
Руководство по эксплуатации..... 1 шт.
Упаковка..... 1 шт.

Размеры корпуса



Обслуживание

При техническом обслуживании изделия необходимо соблюдать «Правила техники безопасности и технической эксплуатации электроустановок потребителей». При обнаружении видимых внешних повреждений корпуса изделия дальнейшая его эксплуатация запрещена. Гарантийное обслуживание выполняется производителем изделия. Послегарантийное обслуживание изделия выполняется производителем по действующим тарифам. Перед отправкой на ремонт, изделие должно быть упаковано в заводскую или другую упаковку, исключающую механические повреждения.

Условия эксплуатации

Климатическое исполнение УХЛ4, диапазон рабочих температур от -25...+50 °C, относительная влажность воздуха до 80 % при 25 °C. Рабочее положение в пространстве - произвольное. Высота над уровнем моря до 2000 м. Окружающая среда – взрывобезопасная, не содержащая пыли в количестве, нарушающем работу реле, а также агрессивных газов и паров в концентрациях, разрушающих металлы и изоляцию. По устойчивости к перенапряжениям и электромагнитным помехам устройство соответствует ГОСТ IEC 60730-1.

Требование безопасности

Эксплуатация изделия должна осуществляться в соответствии с требованиями, изложенными в руководстве по эксплуатации. Перед установкой необходимо убедиться в отсутствии внешних повреждений устройства. Изделие, имеющее внешние механические повреждения, эксплуатировать запрещено. Не устанавливайте изделие без защиты в местах где возможно попадания воды или солнечных лучей. Изделие должно устанавливаться и обслуживаться квалифицированным персоналом. При подключении изделия необходимо следовать схеме подключения.

Гарантийные обязательства

Гарантийный срок эксплуатации изделия – 24 месяца с даты продажи. Срок службы – 10 лет. При отсутствии даты продажи гарантийный срок исчисляется с даты изготовления. ООО «Евроавтоматика Фиф» гарантирует ремонт или замену вышедшего из строя изделия при соблюдении правил эксплуатации и отсутствии механических повреждений.

В гарантийный ремонт не принимаются:

- изделия, предъявленные без паспорта предприятия;
 - изделия, бывшие в негарантийном ремонте;
 - изделия, имеющие повреждения механического характера;
 - изделия, имеющие повреждения голографической наклейки.
- Предприятие изготовитель оставляет за собой право вносить конструктивные изменения, без уведомления потребителя, с целью улучшения качества и не влияющие на технические характеристики и работу изделия.

Условия транспортировки и хранения

Транспортировка изделия может осуществляться любым видом закрытого транспорта, обеспечивающим сохранение упакованных изделий от механических воздействий и воздействий атмосферных осадков. Хранение изделия должно осуществляться в упаковке производителя в закрытых помещениях с естественной вентиляцией при температуре окружающего воздуха от минус 50° до плюс 50 °C и относительной влажности не более 80 % при температуре +25° C.

Условия реализации и утилизации

Изделия реализуются через дилерскую сеть предприятия. Утилизировать как электронную технику.

Пример записи при заказе

Фильтр OP-230 с максимальным током нагрузки 10 А, климатическое исполнение УХЛ4 (-25...+50 °C):

OP-230

Фильтр OP-230 с предохранителем 6,3 А, климатическое исполнение УХЛ4 (-40...+55 °C):

OP-230-6,3-УХЛ2

Не выбрасывать данное устройство вместе с другими отходами!
В соответствии с законом об использованном оборудовании, бытовой электротехнический мусор можно передать бесплатно и в любом количестве в специальный пункт приема. Электронный мусор, выброшенный на свалку или оставленный на лоне природы, создает угрозу для окружающей среды и здоровья человека.

Свидетельство о приемке

Фильтр сетевой OP-230 изготовлен и принят в соответствии с требованиями ТУ ВУ 590618749.021-2013 и действующей технической документации и признан годным для эксплуатации.

Штамп ОТК	Дата выпуска	Дата продажи

Драгоценные металлы отсутствуют!