

Реле контроля напряжения

CP-734



Руководство по эксплуатации

ТУ ВУ 590618749.017-2012

ЕВРОАВТОМАТИКА «F&F»

Служба технической поддержки:

РБ г. Лида, ул. Минская, 18А, тел./факс: + 375 (154) 65 72 57, 60 03 80, + 375 (29) 319 43 73, 869 56 06, e-mail: support@fff.by

Управление продаж:

РБ г. Лида, ул. Минская, 18А, тел./факс: + 375 (154) 65 72 56, 60 03 81, + 375 (29) 319 96 22, (33) 622 25 55, e-mail: sales@fff.by

Назначение

Реле напряжения предназначено для непрерывного контроля величины напряжения и защиты электрооборудования или выдачи сигнала управления в схему сигнализации при выходе значения напряжения за установленные пределы.

Принцип работы

Установка параметров осуществляется при помощи потенциометров на лицевой панели.

При установке потенциометра в положение «OFF» отключение реле по соответствующему порогу производиться не будет. Реле имеет 2 независимых выхода для каждой фазы.

Индикация режимов работы

Режим	Индикация			
	L1	L2	L3	AL
Пониженное напряжение в сети, фаза отсутствует	Не горит			Горит
Повышенное напряжение в сети	Мигает с частотой 4 Гц			Горит
Авария отсутствует	Горит			Не горит
Отсчет времени АГВ	Кратковремен. гаснет			Горит
Реле отключено, напряжение в сети отсутствует	Не горит			

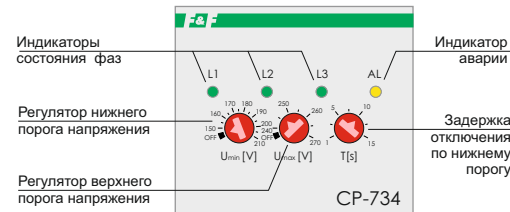
Технические характеристики

Напряжение питания, В	3x(50...450)+N
Максимальное фазное напряжение, В	400 AC
Максимальный коммутируемый ток, А	3x16 AC-1 / 250 В AC
Макс. ток катушки контактора, А	3x3 AC-15
Максимальная мощность нагрузки	См. табл.
Контакт	3NO
Диапазон уставок напряжений, В:	
- нижний порог	150...210
- верхний порог	240...270
Гистерезис, В	5
Погрешность измерения, не более, %	3
Задержка отключения, с.*	
- нижний порог	1...15
- верхний порог	0,3
Время повторного включения, с	1,5
Потребляемая мощность, Вт	1,5
Диапазон рабочих температур, °C	-25...+50
Степень защиты	IP20
Коммутационная износостойкость, циклов	>10 ⁶
Степень загрязнения среды	II
Категория перенапряжения	III
Габариты (ШxВxГ), мм	52,5x90x65
Подключение (винтовые зажимы)	2,5 мм ²
Масса, г	155
Момент затяжки винтового соединения, Нм	0,5
Тип корпуса	3S
Монтаж	на DIN-рейку 35 мм
Код ETIM	ЕС001438
Артикул	EA04.009.007

* В случаях понижения напряжения ниже 100 В реле отключается за время 0,3 с, при превышении напряжения свыше 300 В реле отключается за время 0,1 с.

Панель управления

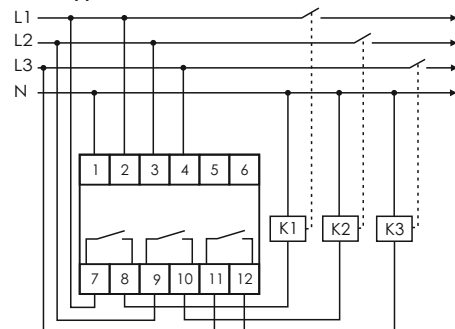
Реле контроля напряжения CP-733 выполнено в трехмодульном корпусе для крепления на DIN-рейку 35 мм. На панели управления находятся индикаторы режимов работы, регуляторы нижнего и верхнего порога напряжения, регулятор задержки отключения.



Подключение

- Отключить питание.
- Установить реле напряжения на DIN-рейке в распределительном шкафу, подключить провода в соответствии со схемой подключения.
- Вставить необходимое значение контролируемого напряжения при помощи потенциометра.
- Включить питание, если напряжение в пределах нормы, то контакты исполнительных реле замкнутся, светодиоды L1, L2, L3 будут гореть.

Схема подключения



ВНИМАНИЕ!

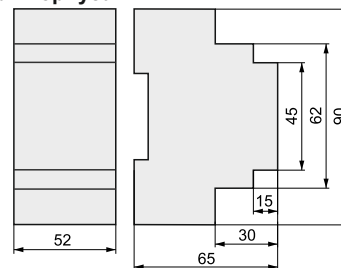
В изделии предусмотрена варисторная защита от высоковольтных импульсных перенапряжений (удалённые грозовые разряды, помехи возникающие при коммутации электрооборудования).

Перед подключением изделия к электрической сети (в случае его хранения или транспортировки при низких температурах), для исключения повреждений вызванных конденсацией влаги, необходимо выдержать изделие в теплом помещении не менее 2-х часов.

Комплект поставки

Реле контроля напряжения..... 1 шт.
 Руководство по эксплуатации..... 1 шт.
 Упаковка..... 1 шт.

Размеры корпуса



Обслуживание

При техническом обслуживании изделия необходимо соблюдать «Правила техники безопасности и технической эксплуатации электроустановок потребителей».

При обнаружении видимых внешних повреждений корпуса изделия дальнейшая его эксплуатация запрещена. Гарантийное обслуживание выполняется производителем изделия. Послегарантийное обслуживание изделия выполняется производителем по действующим тарифам. Перед отправкой на ремонт, изделие должно быть упаковано в заводскую или другую упаковку, исключающую механические повреждения.

Условия эксплуатации

Климатическое исполнение УХЛ4, диапазон рабочих температур от -25...+50 °C, относительная влажность воздуха до 80% при 25°C. Рабочее положение в пространстве - произвольное. Высота над уровнем моря до 2000 м. Окружающая среда - взрывобезопасная, не содержащая пыли в количестве, нарушающем работу реле, а также агрессивных газов и паров в концентрациях, разрушающих металлы и изоляцию.

По устойчивости к перенапряжениям и электромагнитным помехам устройство соответствует ГОСТ IEC 60730-1.

Требование безопасности

Эксплуатация изделия должна осуществляться в соответствии с требованиями, изложенными в руководстве по эксплуатации.

Перед установкой необходимо убедиться в отсутствии внешних повреждений устройства.

Изделие, имеющее внешние механические повреждения, эксплуатировать запрещено.

Не устанавливайте реле без защиты в местах где возможно попадания воды или солнечных лучей.

Реле должно устанавливаться и обслуживаться квалифицированным персоналом.

При подключении реле необходимо следовать схеме подключения.

Гарантийные обязательства

Гарантийный срок эксплуатации изделия – 24 месяца с даты продажи.

Срок службы – 10 лет.

При отсутствии даты продажи гарантийный срок исчисляется с даты изготовления.

ООО «Евроавтоматика Фиф» гарантирует ремонт или замену вышедшего из строя изделия при соблюдении правил эксплуатации и отсутствии механических повреждений.

В гарантийный ремонт не принимаются:

- изделия, предъявленные без паспорта предприятия;
 - изделия, бывшие в негарантийном ремонте;
 - изделия, имеющие повреждения механического характера;
 - изделия, имеющие повреждения голографической наклейки.
- Предприятие изготовитель оставляет за собой право вносить конструктивные изменения, без уведомления потребителя, с целью улучшения качества и не влияющие на технические характеристики и работу изделия.

Условия реализации и утилизации

Изделия реализуются через дилерскую сеть предприятия. Утилизировать как электронную технику.

Условия транспортировки и хранения

Транспортировка изделия может осуществляться любым видом закрытого транспорта, обеспечивающим сохранение упакованных изделий от механических воздействий и воздействий атмосферных осадков. Хранение изделия должно осуществляться в упаковке производителя в закрытых помещениях с естественной вентиляцией при температуре окружающего воздуха от минус 50° до плюс 50° C и относительной влажности не более 80 % при температуре +25°С.

Условия транспортировки и хранения

Транспортировка изделия может осуществляться любым видом закрытого транспорта, обеспечивающим сохранение упакованных изделий от механических воздействий и воздействий атмосферных осадков. Хранение изделия должно осуществляться в упаковке производителя в закрытых помещениях с естественной вентиляцией при температуре окружающего воздуха от минус 50° до плюс 50° C и относительной влажности не более 80 % при температуре +25°С.

Таблица 1

Ток контактов реле	Мощность нагрузки			
16А	2000W	1000W	750W	500W
	Категория применения			
	AC-1	AC-3	AC-15	DC-1
	Активная нагрузка	Электро-двигатели	Катушки контакторов	24V
				230V
16А	4000VA	0,9kW	750A	16А
				Безиндуктивная нагрузка постоянного тока
				0,35A



Не выбрасывать данное устройство вместе с другими отходами!

В соответствии с законом об использованном оборудовании, бытовой электротехнический мусор можно передать бесплатно и в любом количестве в специальный пункт приема. Электронный мусор, выброшенный на свалку или оставленный на лоне природы, создает угрозу для окружающей среды и здоровья человека.

Свидетельство о приеме

Реле контроля напряжения CP-734 изготовлено и принято в соответствии с требованиями ТУ ВУ 590618749.017-2012, действующей технической документации и признано годным для эксплуатации.

Дата выпуска	Дата продажи

Драгоценные металлы отсутствуют!